

em2 Elektromechanik

Zusatzkasten

Wahlschalter – Verkehrsampeln – Morseschreiber –
Dauermagnete – Reedkontakt – Wiegeautomat –
Steuer- und Warngeräte – Sektorenleuchtfeuer
und vieles andere



fischer[®]technik em 2

Elektromechanik

Schalter – Magnete – Steuerteile

Anleitungsbuch

Der em 2-Baukasten dient zur Erweiterung des Elektromechanik-Grundkastens em 1. Es genügt wieder der fischertechnik-Grundkasten 200 und die beiden Motor-kästen mot. 1 und mot. 2.

Für einen Teil der Modelle benötigen Sie zusätzlich einige gleichseitige Winkelsteine (Zusatzpackung 03) und ft-Schienen sowie Spurkränze (Zusatzpackung 058, früher 038). Von Vorteil ist der Besitz des ft-Zählwerkes em 6 und eines zweiten Motors, z. B. des mini-mot.

Zur Stromversorgung empfehlen wir unser Netzgerät mot. 4, das eine zwischen 0 und etwa 7 Volt einstellbare Gleichspannung und außerdem eine Wechselspannung von etwa 7 Volt abgibt. Zum Anfang genügt jedoch eine 4,5 Volt-Batterie, z. B. der ft-Batteriestab.

Inhaltsverzeichnis

| | | Seite | |
|--|-------|--|----|
| | | Eine programmgesteuerte Verkehrsampel | 24 |
| | | Ein Schreibgerät für Morsezeichen | 29 |
| | | 2 Fliegen mit einem Schlag | 32 |
| | | Polwendeschalter | 36 |
| | | Polwender mit Fernanzeige | 38 |
| | | Polwende-Automat | 39 |
| | | 1 Lampe von 3 Stellen aus geschaltet | 42 |
| | | Wir experimentieren mit Magneten | 44 |
| | | Wie man Gleichstrom messen kann | 47 |
| | | Ein Sinnesorgan für magnetische Kräfte | 49 |
| | | Wiege-Automat | 52 |
| | | Sicherheitsschalter am Spielmobil | 56 |
| | | Seilzug für Transportlore | 60 |
| | | 3-Sektoren-Leuchtfener | 63 |
| | | Verwendete Schaltzeichen | 68 |
| | | Stückliste em 2 | 70 |
| | | Was kommt jetzt? | 72 |
| | Seite | | |
| Verkehrsampel grün – gelb – rot | 4 | | |
| Die Ampel soll auf Wunsch blinken | 8 | | |
| Wir verbessern unsere Ampelschaltung | 10 | | |
| Der Drehschalter als Betriebsart-Wähler | 12 | | |
| 2 Lampen leuchten einzeln oder gemeinsam | 16 | | |
| Der Drehschalter als 2-poliger Schalter | 17 | | |
| Summer – mal mit Gleich-, mal mit Wechselstrom | 18 | | |
| Lichtsignale für den Hafen | 20 | | |

Geleit

Der em 2-Baukasten ist eine Ergänzung zum Elektromechanik-Grundkasten em 1. Mit ihm gelingt Ihnen ein weiterer Schritt in die Schaltungs- und Steuertechnik.

Auch bei diesem Anleitungsbuch ist bewußt auf die Darstellung physikalischer oder gar mathematischer Zusammenhänge verzichtet. Sie werden in Fortsetzung zu den einfachen Schaltungen, die Sie mit dem em 1-Baukasten kennengelernt haben, etwas größere und nicht mehr ganz so einfache Schaltungen an übersichtlichen und leicht zu bauenden Modellen entwickeln, erproben und damit verstehen lernen. Die praktische Erfahrung mit Schaltungen macht nicht nur Spaß, sie ist Voraussetzung zum vollen Verständnis. Das ist auch der Grund, warum an allen Fach- und Hochschulen größter Wert auf praktische Ausbildung an Versuchsschaltungen gelegt wird.

Das Anleitungsbuch beginnt mit einfachen Schaltungen für den achtstufigen ft-Drehschalter. Sie werden dann das Wechselspiel zwischen E-Magnet und Dauermagnet erfahren. Mit letzterem zusammen lernen Sie ein ganz modernes Schaltelement der Technik, den Reedkontakt kennen. Nicht zuletzt werden Sie recht interessante und lustige Programmsteuerungen bauen. Dabei erhalten Sie Anregungen für eigenes schöpferisches Spielen und Arbeiten. Die Schaltungen und Modelle dieses Anleitungsbuches sind so ausgewählt, daß Sie mit ihrem Bau und der Erprobung die grundlegenden Schaltungen der elektrischen Steuerungstechnik kennenlernen, ohne daß das spielerische Element zu kurz kommt.

Die Steuerschaltungen für die Modelle im letzten Teil des Buches sollten Sie erst in Angriff nehmen, nachdem Sie die am Anfang des Buches behandelten Themen durchgearbeitet haben. Das Erfolgserlebnis wird dann um so größer sein. Es wird Ihnen am Schluß leicht fallen, Steuerungen für eigene Modelle zu entwerfen.

Und nun viel Spaß und Erfolg beim Schalten und Steuern Ihrer Modelle.



Verkehrsampel grün-gelb-rot

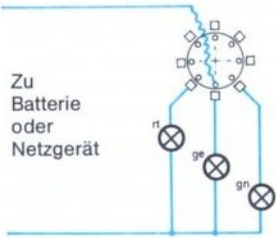
Jeder von uns weiß, welche Bedeutung die Lichtsignale einer Verkehrsampel haben. „Rot“ bedeutet „Halt!“, „grün“ bedeutet „freie Fahrt!“ und „gelb“ bedeutet „Kreuzung räumen!“. Dabei ist das Signal „gelb“ besonders wichtig; würde nämlich „grün“ unmittelbar auf „rot“ folgen, so könnten noch in Querrichtung fahrende Autos auf der Kreuzung sein, und wer darauf nicht achtet und sich auf das „grün“-Signal verläßt, könnte einen Zusammenstoß bewirken. Außerdem muß dafür gesorgt werden, daß keine falschen Lichtkombinationen – z. B. rot und grün gleichzeitig geschaltet werden können.

Beim Modell einer Verkehrsampel auf Seite 5 kann man jede der 3 Lampen der Ampel einzeln einschalten. Solche handgeschalteten Ampeln findet man auch heute noch, z. B. für die nur vorübergehend notwendige einseitige Sperrung des Verkehrs bei Straßenerneuerungsarbeiten. Durch die Verwendung des ft-Drehschalters wird sichergestellt, daß nur jeweils 1 Lampe leuchten kann.

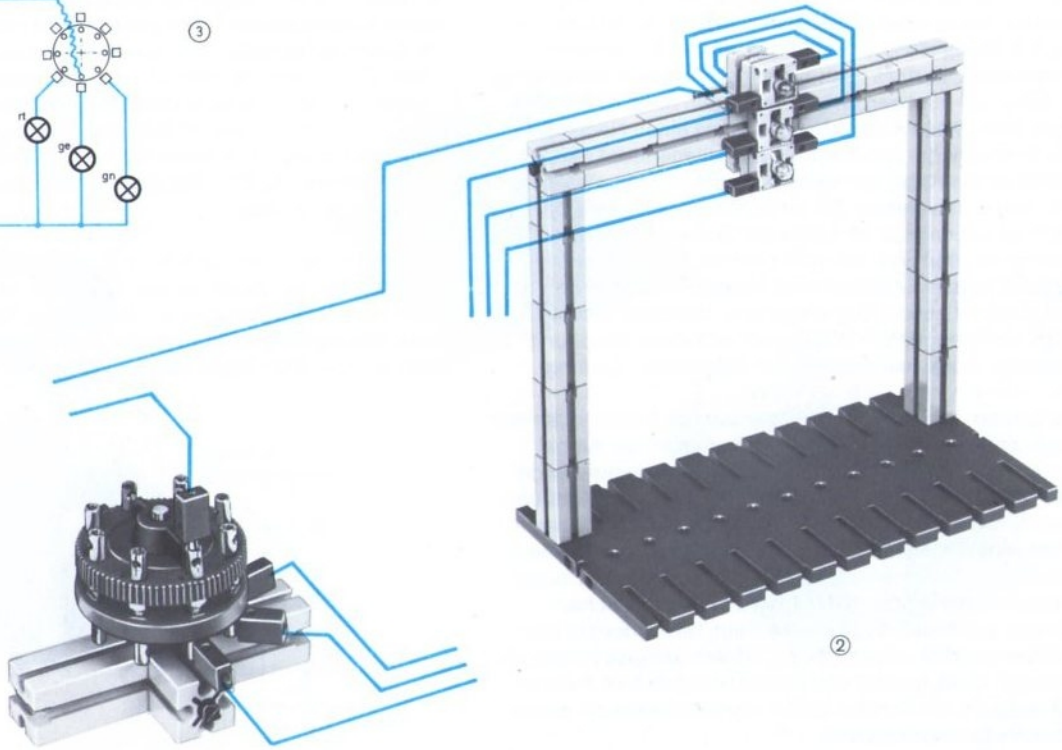
Wie man den Drehschalter zusammenbaut, zeigt Bild 1. Um möglichst viel Kabel zu sparen, fassen wir die von den Lampen direkt zu einem Anschluß der Stromquelle – Batterie- oder Netzgerät – führenden Leitungen möglichst nahe bei den Lampen mit einer „ft-Verteilerplatte“ zusammen. Diese Verteilerplatte wirkt wie eine Stromschiene.

Falls Sie nicht genügend kurze Kabel und Stecker besitzen, entfernen Sie nach der im em 1, Seite 18 angegebenen Methode die Isolierung an den Enden der Kabellitzen, legen die verdrehten Enden um und montieren die Stecker selbst.





③

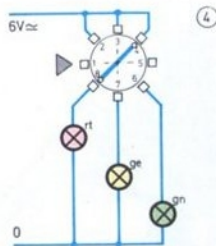


Wie Ihnen das Schaltbild 3 auf Seite 5 zeigt, können Sie die von der Stromquelle kommende Leitung an eine Buchse des drehbaren Schalteroberteils führen und – je nach Stellung dieses, auch „Rotor“ oder „Schaltstern“ genannten Oberteils – eine elektrisch leitende Verbindung zu einer der Buchsen im feststehenden Schalterunterteil herstellen. Diese Anlage hat allerdings einen Nachteil: Der Drehschalter arbeitet mit einer „fliegenden“ Leitung. Damit ist das Kabel gemeint, das nicht fest eingebaut ist, sondern sich während des Umschaltens mit dem Schaltstern bewegen muß. Im Laufe der Zeit würde diese Leitung verdreht werden und vielleicht brechen. Um das zu verhindern, bedarf es besonderer Maßnahmen. Man benutzt aus diesem Grunde eine elegantere Methode, die Bild 4 zeigt. Überzeugen Sie sich davon, daß diese Schaltung dasselbe leistet wie jene mit der „fliegenden“ Leitung!

Bei beiden Schaltungen benützen wir nur 3 Stellungen des Drehschalters. Damit Sie nicht jedesmal an der Ampel selbst nachsehen müssen, welches Signal gerade eingeschaltet ist, sollten Sie den Schalter mit einem Zeiger und einer Skala ausstatten. Die Bilder 5 und 6 auf S. 7 zeigen Ihnen eine der vielen Möglichkeiten. Hier ist das ft-Innenzahnrad als feststehende Skalenscheibe benutzt. Darauf wird ein Pappiring aufgeklebt, der die zu jeder Schaltstellung gehörende Signalfarbe zeigt. Damit der auf das Schalteroberteil aufgesteckte „Zeiger“, der gleichzeitig als Drehgriff dient, gut auf den Kontaktstücken hält, müssen Sie vielleicht die Schlitze dieser Kontaktstücke mit einem Messer etwas aufspreizen.

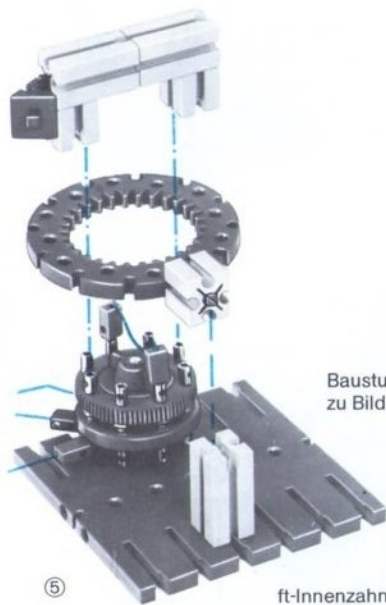
Wer es eilig hat, malt die neben jeden Kontakt des Schalter-Oberteils vertieft eingepprägten Zahlen 1 bis 8 mit einem Kugelschreiber nach und montiert nach Bild 7 auf der Grundplatte neben dem Drehschalter einen festen Index. Er liest dann an diesem Index die gerade eingestellte Raststellung ab. Eine gute Übersicht über die Wirkungsweise von Schaltungen mit Schaltern, die mehr als 2 Schaltstellungen besitzen, erhalten Sie, wenn Sie eine Funktionstabelle anlegen. Bild 8 zeigt diese für die 3 Schaltstellungen unseres Drehschalters.

Die Besitzer weiterer Lampen, z. B. aus Zusatzpackung em 4, werden die zweite Ampel für die andere Fahrbahn leicht selbst ergänzen können. Die andere Fahrbahn muß durch Rot-Signal gesperrt werden, wenn „unsere“ Fahrbahn gerade Grün-Signal hat.



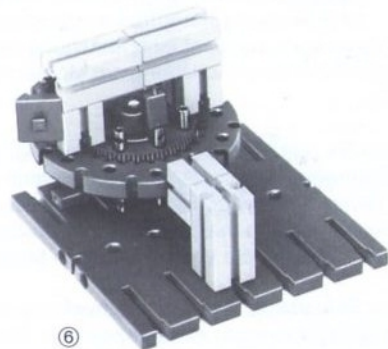
8

| | | | |
|---|---|---|---|
| 1 | ● | | |
| 2 | | ● | |
| 3 | | | ● |



Baustufe
zu Bild 6

ft-Innenzahnrad aus 50/3.



Die Ampel soll auf Wunsch blinken

Nachts werden solche handgeschalteten Ampeln oftmals ausgeschaltet oder auf gelbes Blinklicht umgeschaltet. Auch wir sind in der Lage, unser Modell auf automatisch arbeitenden Blinkbetrieb zu erweitern.

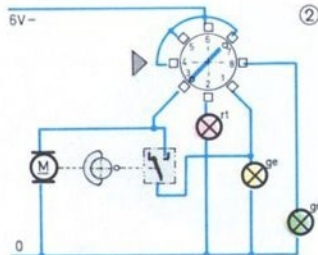
Wir schalten dazu an die Stromquelle in einer 4. Schaltstellung einen Motor, der eine Nockenscheibe (2 ft-Schalt-scheiben) antreibt. Deren Schaltnocken schaltet über den ft-Taster die gelbe Lampe abwechselnd ein und aus. Bild 1 zeigt die gestellte Aufgabe in graphischer Form. Zur Verwirklichung dient eine Schaltung nach Bild 2. Erproben Sie diese Schaltung am Modell nach Bild 3 ausgiebig.

Haben Sie den Drehschalter von Stellung "gelb blinken" zufälligerweise dann weggeschaltet, wenn der Nocken den Taster betätigt, so wird in der Schalterstellung „gelb“ der Motor solange mitlaufen, bis der Nocken den Taster freigibt. Damit ist die Verbindung zum Motor unterbrochen.

In den Schaltbildern ist die Stromversorgung (Batterie oder Netzgerät) nicht extra gezeichnet. Meist wird an eine der beiden zur Stromquelle führenden Leitungen „0“ und an die andere die Höhe und die Art der Spannung ange-schrieben.



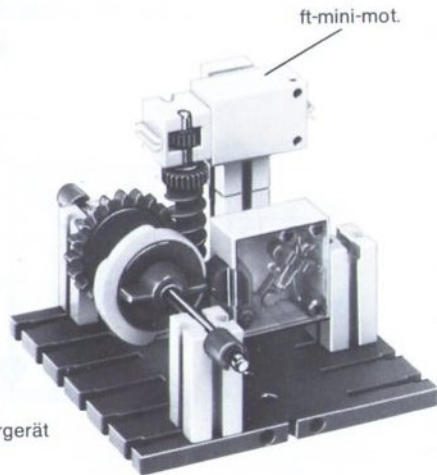
①



②



Baustufe 1



Steuergerät



Wir verbessern unsere Ampelschaltung

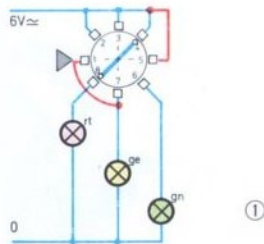
Bei der Schaltung mit 3 Schaltstellungen ohne Blinkmöglichkeit mußte der Schaltergriff abwechselnd von links nach rechts und wieder von rechts nach links geschaltet werden. Eleganter ist eine Lösung, bei der der Schalter beim Umschalten von Stufe zu Stufe stets in der gleichen Richtung gedreht werden kann. Das erreichen wir mit der Schaltung nach Bild 1. Jetzt können wir alle 8 Raststellungen des Drehschalters ausnutzen. Überzeugen Sie sich davon.

Sicher haben Sie schon bemerkt, daß die Signalfolge unserer Schaltung nicht ganz der Wirklichkeit entspricht. Es muß beim Übergang von „rot“ auf „grün“ gleichzeitig mit der gelben Lampe auch die rote Lampe leuchten. Auch das können wir verwirklichen. Dazu bauen wir einfach an das Schaltermodell unseren ft-Taster so an, daß er vom Schaltgriff bei der richtigen „gelb“-Schaltstellung mit betätigt wird. Bild 2 zeigt die Schaltung, Bild 3 das Modell.

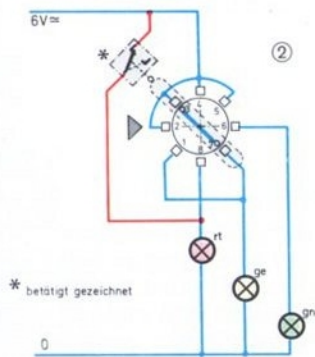
Jetzt müssen wir allerdings dafür sorgen, daß der Schaltgriff nur in einer Richtung gedreht werden kann, damit die Signalfolge stets die richtige ist. Da wir uns aber in erster Linie mit schaltungstechnischen Problemen beschäftigen wollen, sei an dieser Stelle darauf verzichtet.

Auch hier wollen wir wieder eine Funktionstabelle anlegen. Auf der linken Seite geben wir durch die Nummern 1, 2, 3 usw. die Schaltstellungen an, und auf der rechten Seite geben Sie an, was bei jeder dieser Stellungen eingeschaltet ist oder was damit bewirkt wird. Im Fall der Verkehrsampel hätten wir diese zusätzliche Denkhilfe nicht unbedingt gebraucht; aber später, wenn wir den Drehschalter für kompliziertere Aufgaben einsetzen, werden wir auf die tabellarische Übersicht kaum verzichten können.

Die rote Leitung schaltet in der gezeichneten Schaltstellung 2 (oder 6) die rote Lampe mit ein.

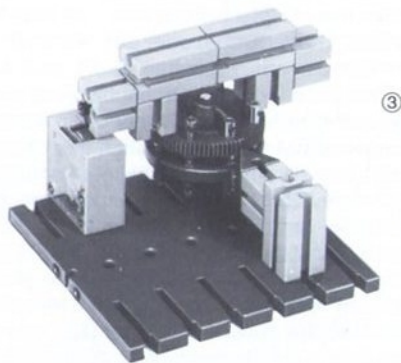


Im Schaltbild 2 ist der ft-Taster im betätigten, d. h. gedrückten Zustand gezeichnet. Der durch einen Stern gekennzeichnete Hinweis ist nicht unbedingt erforderlich. Man erkennt nämlich im Bild neben der voll ausgezogenen Linie für die Stellung der „Schaltzunge“ noch eine gestrichelt gezeichnete Stellung. Letztere gibt die Schaltstellung im unbetätigten Zustand (Taster nicht gedrückt) an.



④

| | | | |
|---|---|---|---|
| 1 | ● | | |
| 2 | ● | ● | |
| 3 | | | ● |
| 4 | | ● | |
| 5 | ● | | |
| 6 | ● | ● | |
| 7 | | | ● |
| 8 | | ● | |



Der Drehschalter als Betriebsart-Wähler

Viele technische Anlagen kann man nicht nur auf volle Leistung schalten. Das gilt beispielsweise für die Kochplatten des Elektroherdes. Man kann verschiedene Leistungsstufen einstellen. Ähnlich ist es mit Heizkissen oder Lichtenanlagen in Kinos und Theatern.

Eine solche Lichtenanlage wollen wir jetzt bauen. Vor Einschalten des Hauptschalters wird man entweder auf „Sparlicht“ (Kugellampe) oder auf „Normallicht“ (Sparlicht + Scheinwerfer) schalten. Bild 1 zeigt die dazu passende Schaltung. Der Drehschalter ist dabei als Betriebsart-Wahlschalter eingesetzt. In der gezeichneten Stellung leuchtet nach Einschalten des Hauptschalters nur die Lampe 1. Aus dem Schaltplan entnehmen Sie, daß am Schaltstern 3 nebeneinander liegende Buchsen durch Kabel verbunden werden müssen. Bild 2 zeigt die zu den 8 Raststellungen des Drehschalters gehörenden Funktionen. Überzeugen Sie sich, daß in Stellung 3 bis 8 tatsächlich keine der beiden Lampen leuchtet. Sie können an Ihrem Modell zusätzliche Anschlüsse anbringen, die ein Weiterdrehen des Drehschalters über die Stellung 2 hinaus verhindert.

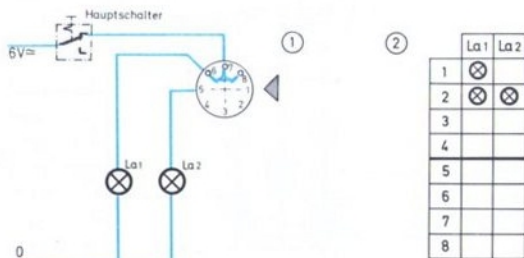
Ergänzen Sie bitte diese Anlage, damit es nie zur völligen Dunkelheit kommt, wie es den Sicherheitsvorschriften entspricht. Ist die Hauptbeleuchtung ausgeschaltet, so

12

muß zumindest in der Nähe des Ausgangs eine schwache Lampe leuchten, die dem Publikum im Falle von Gefahr den Weg weist.

Eine andere Aufgabe: Überlegen Sie sich, wie die Schaltung ergänzt werden muß, damit in Schalterstellung 3 drei Lampen leuchten.

Sicher haben Sie schon gemerkt, daß Sie – um von Schaltstufe 1 in Schaltstufe 2 zu kommen – den Drehgriff samt Schalteroberteil nach links drehen müssen. Im Schaltbild 1 und in allen folgenden Bildern ist der Drehschalter etwas einfacher als bisher dargestellt.



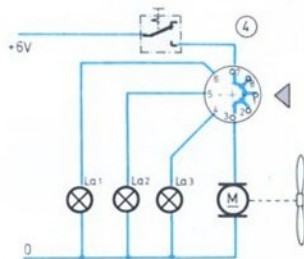
Noch eine interessante Frage: Stellen Sie die erste Schaltung mit 2 Lampen wieder her. Was müssen Sie ergänzen, damit die Tabelle 3 erfüllt ist? Jetzt muß also die Lampe 1 in den Schalterstellungen 1–2–5–6 leuchten. In den Schalterstellungen 2 und 6 soll zusätzlich die Lampe 2 eingeschaltet sein. Voraussetzung für das Leuchten ist natürlich stets, daß der Hauptschalter auf „Ein“ gestellt wird.

③

| | La 1 | La 2 |
|---|------|------|
| 1 | ⊗ | |
| 2 | ⊗ | ⊗ |
| 3 | | |
| 4 | | |
| 5 | ⊗ | |
| 6 | ⊗ | ⊗ |
| 7 | | |
| 8 | | |

Noch interessanter ist die Schaltung nach Bild 4. Die dazugehörige Funktionstabelle zeigt Bild 5. Solche Schaltungen finden Sie z. B. bei elektrischen Heizlüftern, die wahlweise als Lüfter ohne Heizung oder als Heizkörper mit 3 verschiedenen Leistungsstufen geschaltet werden können. Beim Modell verwenden Sie als Heizelemente 3 Lampen. In der Stufe 5 wird zusätzlich der Lüfter eingeschaltet. Dadurch wird die von den Heizelementen abgegebene Wärme schneller im Raum verteilt.

Lüfter
siehe S. 15



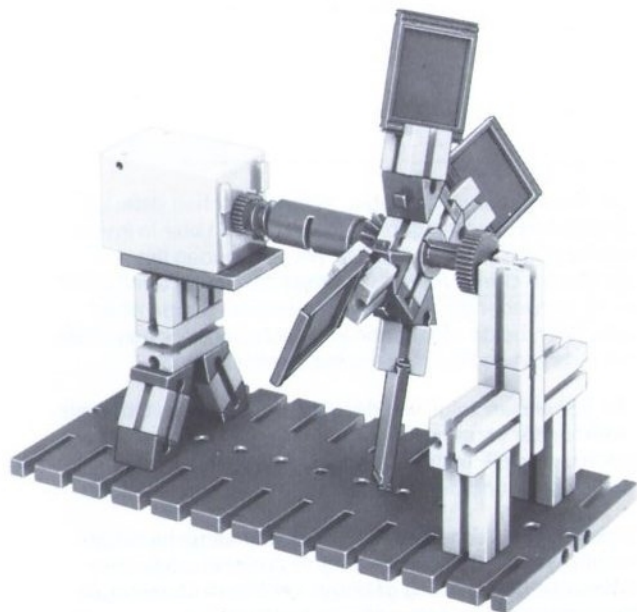
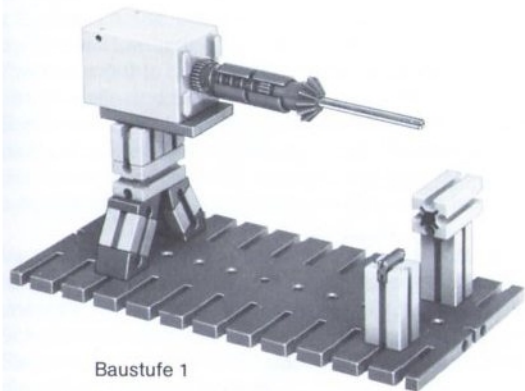
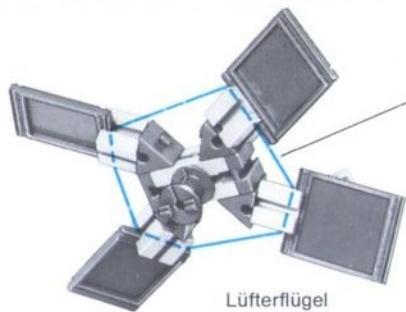
⑤

| | La 1 | La 2 | La 3 | M |
|---|------|------|------|---|
| 1 | | | | ↻ |
| 2 | ⊗ | | | |
| 3 | ⊗ | ⊗ | | |
| 4 | ⊗ | ⊗ | ⊗ | |
| 5 | ⊗ | ⊗ | ⊗ | ↻ |
| 6 | | | | |
| 7 | | | | |
| 8 | | | | |

Das Modell eines Lüfters finden Sie auf S. 15. Beim Lüfter – auch Ventilator genannt – kommt es darauf an, daß sich die Flügel möglichst schnell drehen. Deshalb wollen wir nicht vom Schneckenrad des Motors aus ein Zahnradgetriebe verwenden, sondern die Lüfterwelle direkt mit der Motorwelle koppeln.

Die Verbindung wird durch eine „Kupplungshülse“ hergestellt. Eine Seite der Hülse wird auf die Motorschnecke gesetzt, in die andere Hälfte wird das gerändelte Teil der „Spannzange“ eines Kegelzahnrades oder eines Zahnrades Z 10 geschoben. Wichtig ist, daß der Querschlitze der Kupplungshülse frei ist, damit die Hülse elastisch arbeiten kann. Durch die beim Modell gewählte Konstruktion ist es möglich, die beiden Wellen ziemlich genau zueinander fluchtend einzurichten, so daß die Kupplungshülse selbst nur noch geringfügig ausgleichen muß.

Achten Sie bitte darauf, daß alle 4 Lüfterflügel gleichartig aufgebaut sind, damit praktisch keine Unwucht entsteht. Auch die Verdrehung der Flügel mittels Bausteinen 15 mit runden Zapfen muß gleichmäßig sein. Sollten Sie weniger als 4 solcher Bausteine besitzen, so statten Sie Ihren Lüfter nur mit 2 Flügeln aus. Zusätzlich sollten Sie die Flügel noch durch eine Schnur oder einen Draht gegen Abspringen sichern (s. Bild), besonders dann, wenn die Baustein-Verbindungen etwas leichtgängig sein sollten.

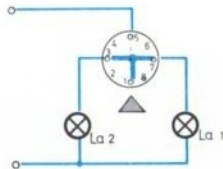


2 Lampen leuchten einzeln oder gemeinsam

Die verschiedenen Aufgaben der elektrischen Beleuchtung geben uns Gelegenheit, den Drehschalter in immer wieder neuer Art einzusetzen. Wir verwenden ihn nun als „Serien-Drehschalter“; in dieser Schaltung ermöglicht er es, entweder die eine oder die andere Lampe allein oder auch beide zusammen einzuschalten. Wir benutzen nur jede zweite Raststellung des Drehschalters.

Der Schaltplan zeigt, wie dazu die Buchsen des Oberteils miteinander verbunden werden müssen und an welche Buchsen des Schalter-Unterteils die Leitungen zu der Stromquelle und den Lampen angeschlossen werden.

Versuchen Sie schon vor der Inbetriebnahme herauszufinden, welche Schalterstellung zu den drei möglichen Fällen der Beleuchtung gehören. Und dann überzeugen Sie sich davon, ob Sie richtig gedacht haben!

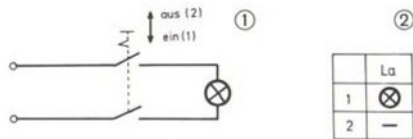


| | La 1 | La 2 |
|---|------|------|
| 1 | | |
| 3 | ⊗ | |
| 5 | ⊗ | ⊗ |
| 7 | | ⊗ |

Der Drehschalter als 2-poliger Schalter

Normalerweise genügt es, zum Abschalten eines Gerätes, z.B. einer Lampe, eines Magneten oder eines Motors eine der beiden Leitungen zu unterbrechen. Für manche Zwecke möchte man jedoch beide Leitungen zwischen Stromquelle und Gerät unterbrechen. Bild 1 zeigt das Schaltbild eines 2-poligen Ein/Aus-Schalters, Bild 2 die dazugehörige Schalttable. Aus Bild 3 können Sie eine der vielen Möglichkeiten ersehen, wie man diese Schalt-aufgabe mit dem Drehschalter verwirklichen kann.

Vielleicht überlegen Sie nach der Erprobung der Schaltung nach Bild 3, wie Sie die Anschlüsse am Schalter- unterteil vornehmen müssen, wenn die Verdrahtung des Schaltsterns nach Bild 4 vorgenommen wird. Ergänzen Sie bitte zuerst den Schaltplan, bevor Sie durch Versuche die richtige Lösung suchen.



Summer – mal mit Gleich-, mal mit Wechselstrom . . .

Mit Hilfe des Drehschalters können Sie Ihren Elektromagneten schnell von „Gleichstrom-Betrieb“ auf „Wechselstrom-Betrieb“ umschalten, also einmal an die Gleichspannungs-Buchsen und einmal an die Wechselspannungs-Buchsen Ihres Netzgerätes mot. 4 schalten. Der Drehschalter wirkt jetzt als 2-poliger Umschalter. Dabei studieren wir das Verhalten einer Schwingfeder, die vor den beiden Polschuhen des E-Magneten schwingen kann. Nebenstehende Bilder zeigen die Anordnung. Die Länge des freischwingenden Teils der Feder können Sie durch Verschieben der Feder verändern, ebenso läßt sich der Abstand zwischen Federn und Polschuhen verkleinern und vergrößern.

Sie werden sicher festgestellt haben, daß bei Wechselstrom-Betrieb die Feder kräftig ins Schwingen kommt und der entstehende Summton weit hörbar ist. Bei Gleichstrom-Betrieb mit dem Netzgerät mot. 4 wird die Schwingfeder jedoch von einem Polschuh festgehalten. Wenn Sie auf die Polschuhe des Elektromagneten dünnes Papier oder Tesafilm kleben oder den Abstand zwischen Polschuhen und Feder groß genug machen, dann kommt die Feder auch hier ins Schwingen. Das hatten Sie wohl nicht erwartet?

Die Begründung ist nicht schwer:

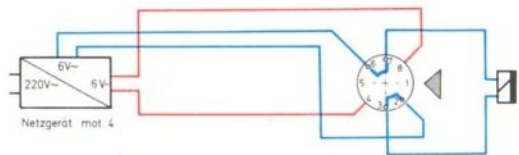
Der Gleichstrom, den das Netzgerät liefern kann, ist aus dem Wechselstrom des Lichtnetzes gewonnen. Seine Stärke schwilt in 1 Sekunde hundertmal von Null auf einen Höchstwert und die Feder schwingt in diesem Takt mit.

Würden Sie als Gleichstrom-Quelle jedoch eine Batterie verwenden, dann kommt die Feder niemals zum Schwingen.

Um aus dem ständig seine Größe ändernden Gleichstrom des Netzgerätes einen Gleichstrom zu machen, der stets gleiche Stärke hat und somit dem Gleichstrom bei Batteriebetrieb entspricht, müßten wir zusätzlich einen Kondensator benutzen. Doch darüber mehr beim Elektronik-Grundbaukasten ec 1. Für den Betrieb des Motors reicht der „gleichgerichtete“ Strom, den das Netzteil liefert, vollkommen. Der Verdrahtungsplan zeigt Ihnen auch das Schaltsymbol unseres Netzgerätes.

Durch Verschieben der ft-Feder können Sie die wirksame Federlänge ändern und so an die Frequenz des Wechselstroms anpassen.

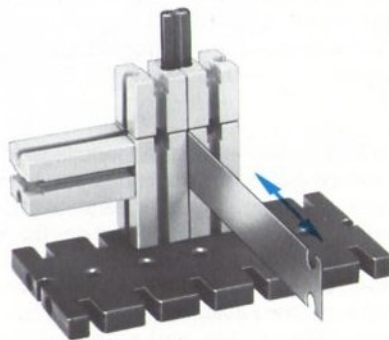
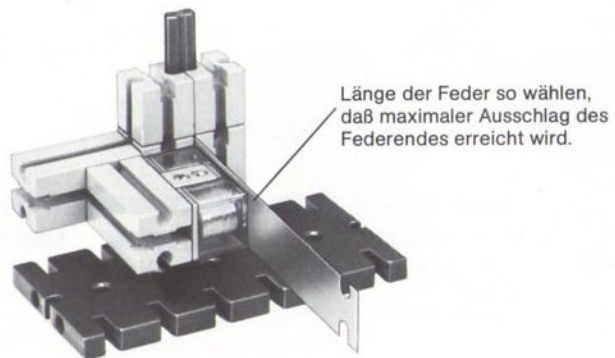
Unser Modell ist eigentlich gar kein Summer; besonders, wenn wir Wechselspannung verwenden. Die am Gehäuse des E-Magneten anschlagende Feder erzeugt ein schnarrendes Geräusch. Deshalb verwenden wir lieber das Wort „Schnarre“.



Schnarre



Summer



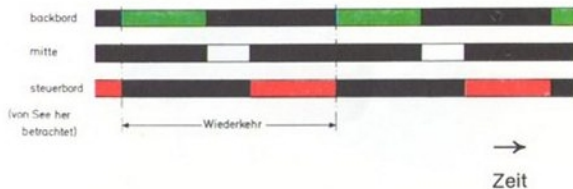
Baustufe 1

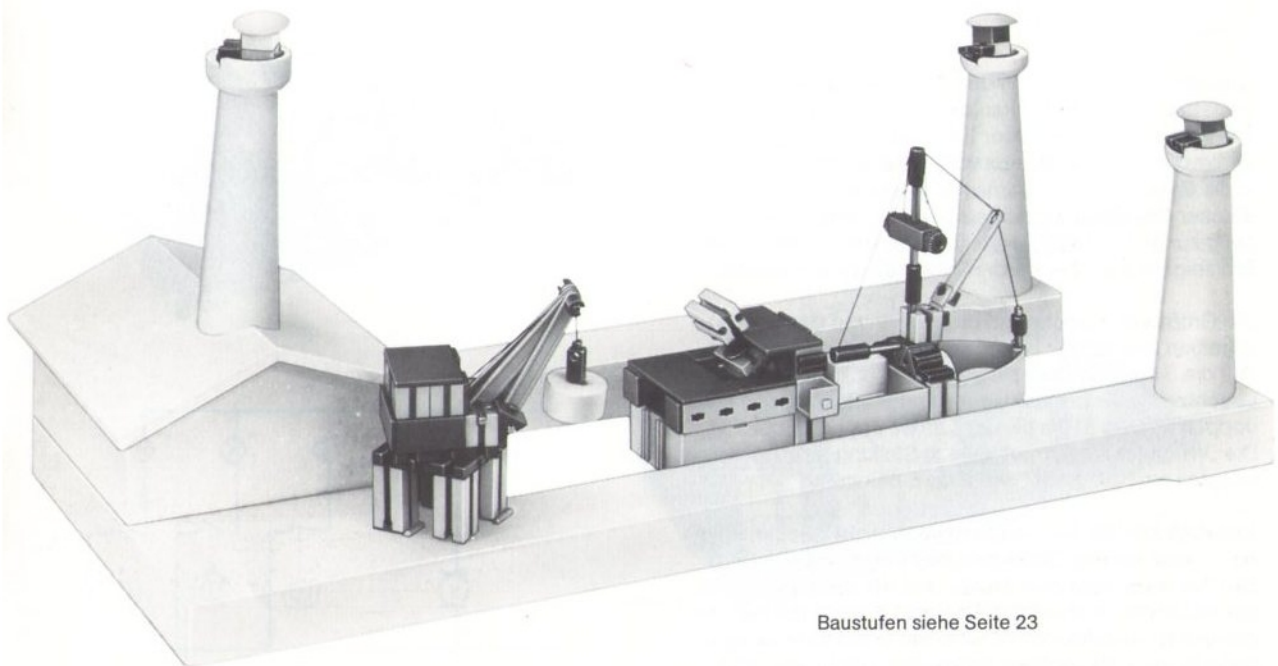
Lichtsignale für den Hafen

Ein Steuermann, der sein Schiff bei Nacht in einen unbekanntem Hafen hineinbringen soll, wird für solche Lichtsignale dankbar sein. Es macht seine Arbeit wesentlich gefahrloser.

Wir bauen eine Hafenanlage, die durch 3 Blinklichter gekennzeichnet ist – je eines rechts und links neben der Einfahrt und eines an der tiefsten Stelle des Hafenbeckens. Nebenstehendes Hafenmodell samt Leuchttürmen und Lagerschuppen, in den die Steuerung eingebaut ist, wird mit fischertechnik hobby-Welt aus Styropor hergestellt. Der kleine Hafenkran und das an der Hafenmole vertäute Schiff dient nur zur Verschönerung der Anlage. Deshalb ist hier auf die Darstellung von Baustufen verzichtet.

Wichtig ist für uns die Lampen-Steueranlage. Wie Sie vielleicht wissen, hat jeder Leuchtturm und jeder Hafen seine eigene „Kennung“. Darunter versteht man die Anzahl und die Dauer der Leucht- und der Dunkelzeiten der Lampe oder der Lampen innerhalb eines Schaltzyklus. Der Seemann sagt statt Zyklus lieber „Wiederkehr“. Gemeint ist in beiden Fällen die Anzahl der Ein- und Ausschaltungen während einer Umdrehung der Schaltnocken, die die Lampen ein- und ausschalten.





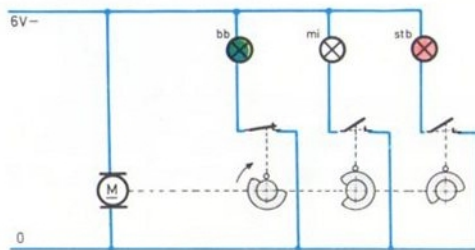
Baustufen siehe Seite 23

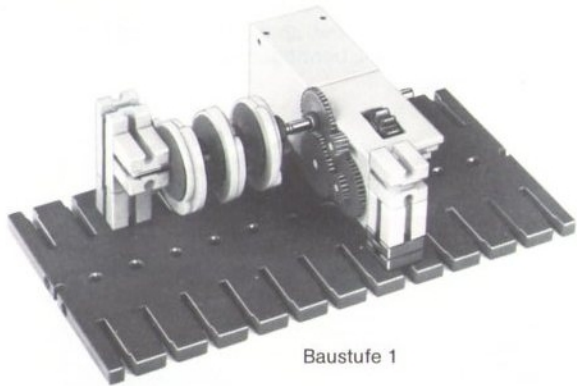
Beim Modell trägt die Getriebewelle 3 Nockenscheiben aus je zwei ft-Schaltscheiben. Als Schaltkontakte verwenden wir Achsen 50, die in Nuten von 3 Federgelenksteinen geschoben sind. Das abisolierte Litzenende der Zuleitungskabel (ohne Stecker!) ist gleich mit eingeklemmt.

Solange das Getriebe mit den Nockenscheiben nicht eingebaut oder der Nocken der Nockenscheibe nicht wirksam ist, hat jede dieser 3 Kontakte elektrisch leitende Verbindung mit der waagrecht eingebauten Achse 180. In die Bohrung an der Stirnseite dieser Achse ist der Stecker des Zuleitungskabels gesteckt, das die Verbindung zur Stromquelle herstellt. Nebenstehendes Schaltbild zeigt, wie Sie die Verdrahtung ausführen müssen.

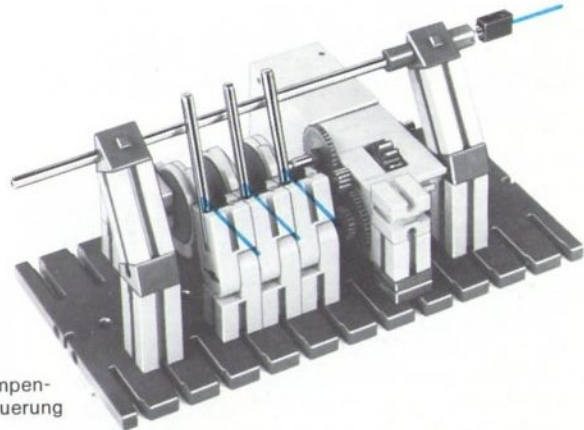
Die Größe der Nocken und die Zuordnung der Nockenscheiben zueinander ist in der Zeichnung so gewählt, daß die 3 Lampen nacheinander aufleuchten und die Leuchtzeit jeder der beiden Hafeneinfahrtslampen etwa doppelt so lang ist als die der Lampe am Hafenbecken. Die „Wiederkehr“ beträgt je nach Stellung des Drehknopfes am Netzgerät etwa 2 bis 5 Sekunden.

Natürlich können Sie – nach Belieben und Zweckmäßigkeit – auch andere „Schaltprogramme“ herstellen. Ein Beispiel wäre etwa eine Anlage, bei der die Lampen auf der Backbord- und auf der Steuerbord-Seite der Einfahrt abwechselnd aufleuchten, während jene an der Anlegestelle dauernd ein schnell blinkendes Licht aussendet.





Baustufe 1



Lampen-
Steuerung

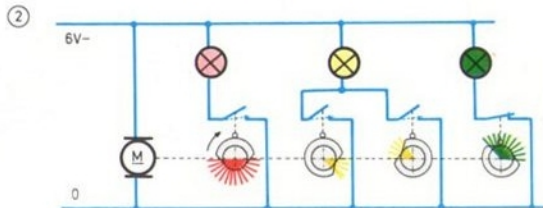
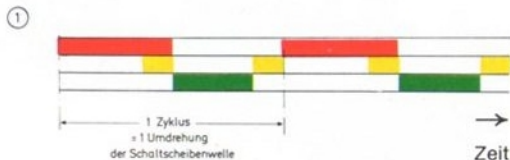
Eine programmgesteuerte Verkehrsampel

Eine ähnliche Steuereinrichtung, wie wir sie für die Leuchtfeder des Hafensmodells benutzt haben, verwenden wir zum automatischen Betrieb einer Verkehrsampel. Wieder dienen uns Nockenscheiben dazu, die Folge und die Dauer der Ein- und Ausschaltungen festzulegen. Da es nicht möglich ist, die einmal gewählte Schaltfolge ohne Umsetzen der Nocken und Verdrehen der Nockenscheiben zu verändern, können wir diese Steueranlage als „Programmgeber“ bezeichnen. Sein „Programm“ wollen wir vorab durch eine Schemazeichnung festlegen.

Aber wie erfolgt die „Programmierung“? Nichts einfacher als das! Man braucht nur zu überlegen, welche Lampen wann aufleuchten sollen. Dann muß man dafür sorgen, daß sie zu den entsprechenden Zeiten mit Strom versorgt werden.

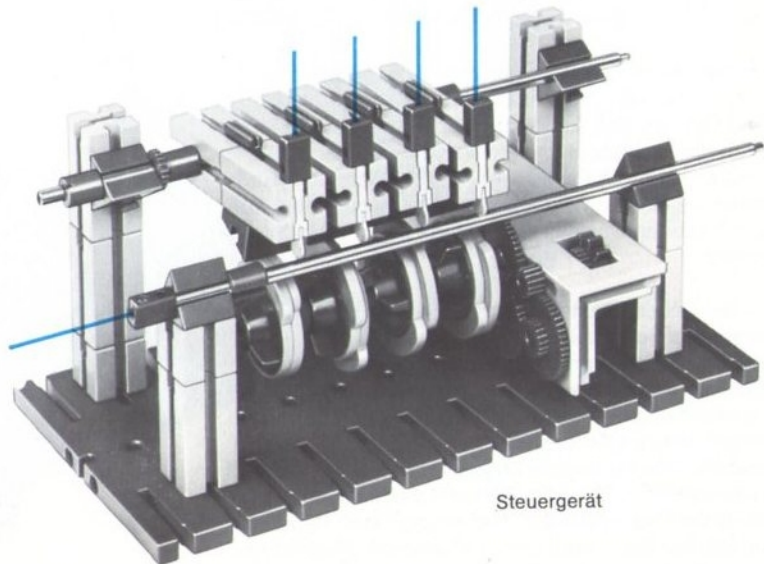
Bild 1 zeigt den Programmablauf für eine Verkehrsanlage mit der bei uns üblichen Folge von Lichtsignalen. Dieser Darstellung ist ein ähnliches Prinzip zugrunde gelegt, das wir auch schon beim Hafensmodell verwendet haben. Die einzelnen Signalfarben sind untereinander gezeichnet und der zeitliche Verlauf der Signale ist erkennbar, wenn man die Zeichnung von links nach rechts verfolgt.

Bild 2 zeigt den Verdrahtungsplan. Da die Schaltscheiben nur jeweils eine Einschaltung pro Umdrehung ermöglichen, andererseits aber „gelb“ pro Zyklus zweimal eingeschaltet werden soll, benötigen wir für die gelbe Lampe 2 Schaltkontakte.



Baustufen siehe Seite 26

③



Steuergerät

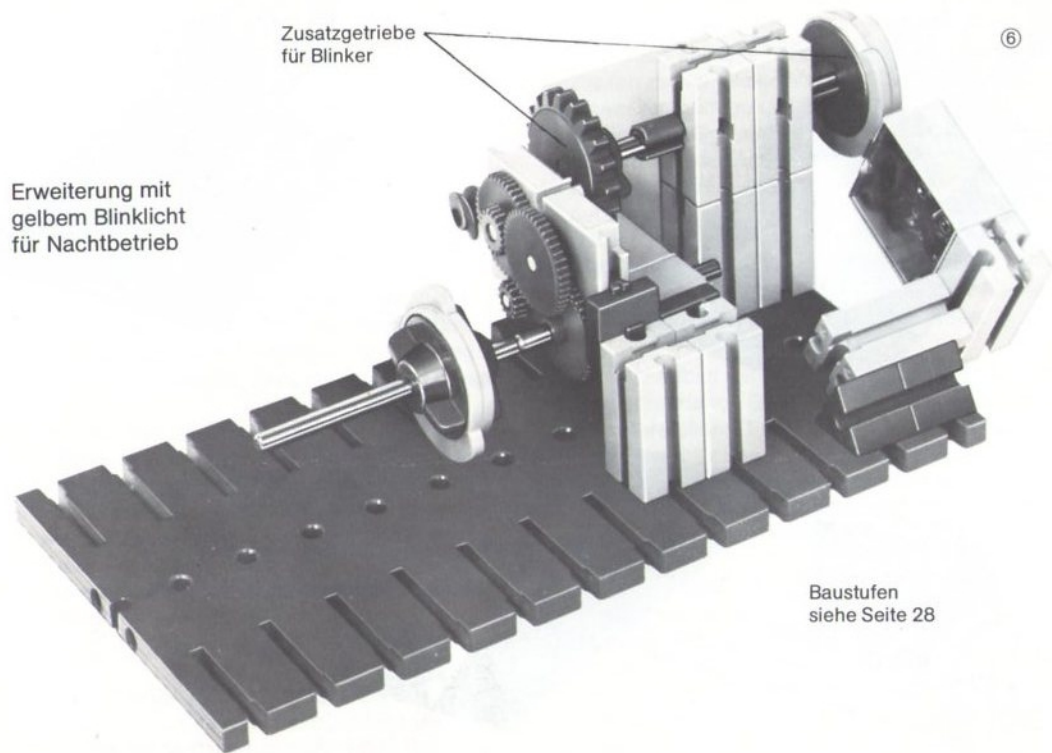
Wenn die Anlage zufriedenstellend arbeitet, können Sie auch an andere Programmierungsmöglichkeiten denken. Von den vielen Fällen, die denkbar sind, würden nur wenige ihren Zweck erfüllen. Überlegen Sie, welche Folgen solche „unsinnigen“ Programmierungen hätten. Es gibt aber einige Möglichkeiten, die tatsächlich auch in der Praxis vorkommen, beispielsweise die Folge: „rot – grün – gelb – rot“. Sie ist in der Schweiz im Gebrauch. Versuchen Sie diese Reihenfolge selbst zu programmieren.

In Wirklichkeit muß ein Programmgeber natürlich mehrere Ampeln gemeinsam steuern. Wenn Sie genügend Lampen und Schaltscheiben (Lampennachschub durch die Zusatzpackung em 4 und weitere Schaltscheiben durch die Zusatzpackung 06) zur Verfügung haben, sollten Sie einen entsprechenden Programmgeber auf dem Papier entwerfen und Ihren Entwurf am Modell überprüfen.

Auf den Seiten 27 und 28 finden Sie ein Getriebe-Modell, dessen Nockenscheiben-Welle zehnmal langsamer läuft als beim gerade erprobten Programmgeber. Dazu ist zwischen Motorschnecke und Stufengetriebe eine Getriebeschnecke mit einem Zahnrad Z 10 eingefügt. Zusätzlich wird am Zahnrad des Stufengetriebes, an dem sonst die Motorschnecke angreift, durch eine Welle mit einem Zahnrad Z 20 eine weitere Schaltscheibe angetrieben. Sie betätigt bei jeder Umdrehung einen ft-Taster
Nun können Sie – nach Umschaltung von „Programm-

betrieb“ auf „gelb-blinken“ durch einen Betriebsart-Wahlschalter – Ihre Ampel auf Nachtbetrieb umschalten. Versuchen Sie selbst die Schaltung zu entwerfen.



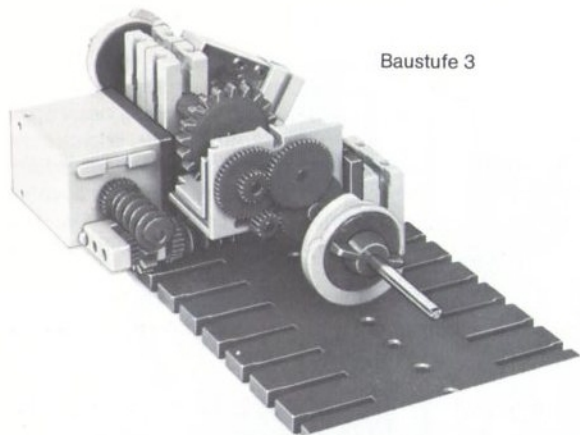


Zusatzgetriebe
für Blinker

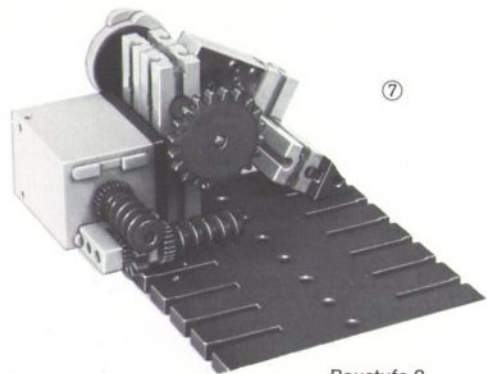
Erweiterung mit
gelbem Blinklicht
für Nachtbetrieb

⑥

Baustufen
siehe Seite 28

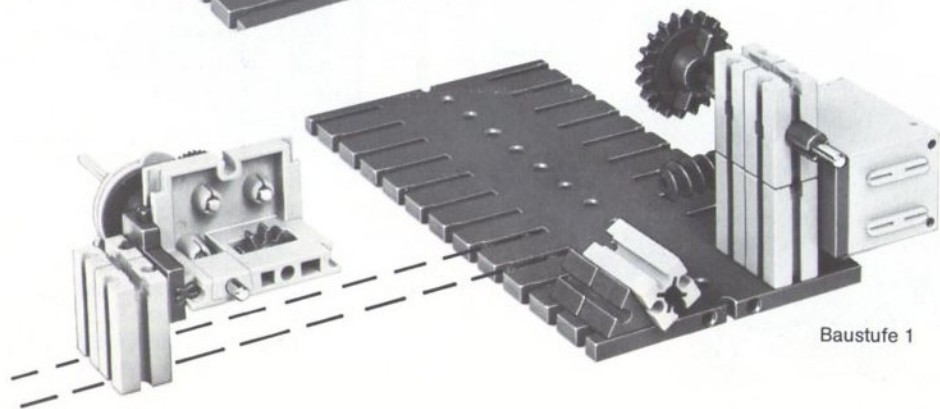


Baustufe 3



⑦

Baustufe 2



Baustufe 1

Ein Schreibgerät für Morsezeichen

Die Morseschrift ist die einfachste Schrift, die es gibt – sie besteht nur aus Punkten und Strichen, in eine Zeile geschrieben. Das hat den Nachteil, daß man sehr viele Zeichen braucht, um eine Nachricht abzufassen; dafür aber ist es leicht, eine solche Schrift elektrisch zu übertragen und auf elektromechanischem Weg zu Papier zu bringen.

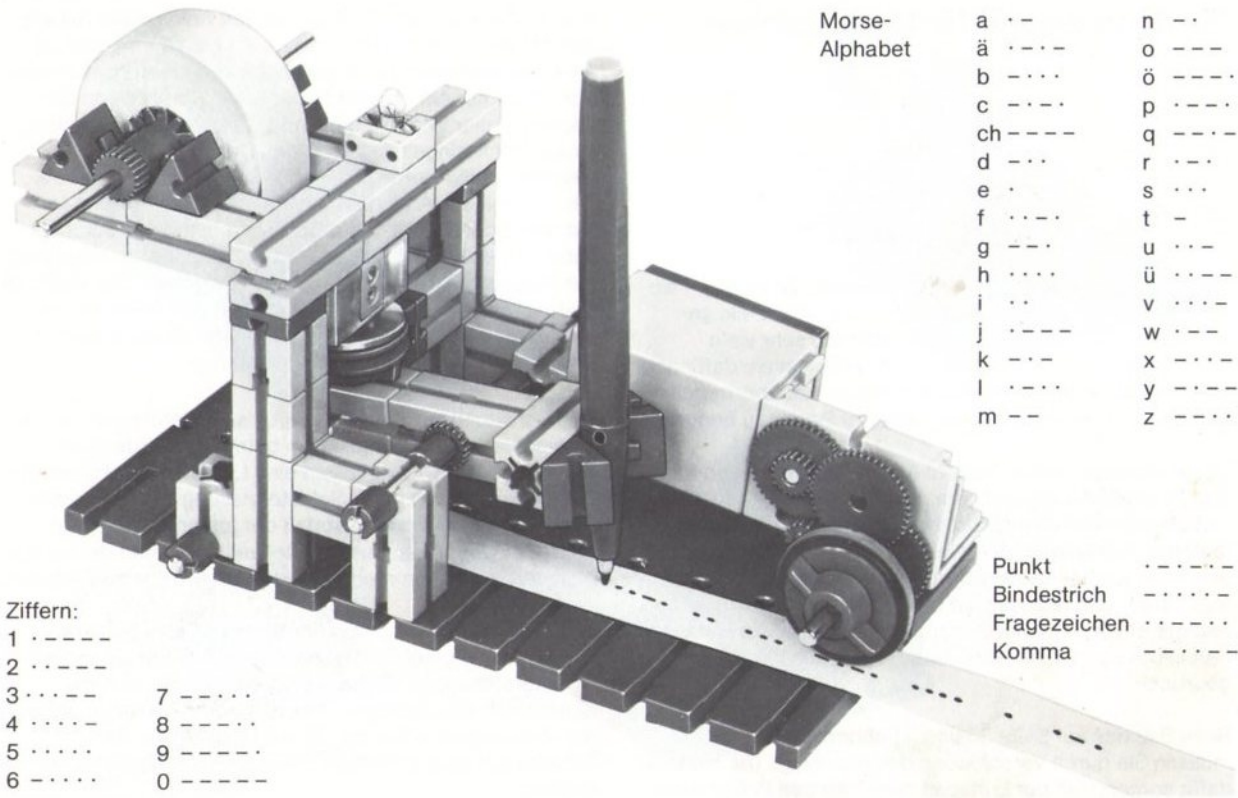
Unser Morseschreiber besteht aus einer Vorrichtung für den Papiertransport und dem elektromagnetisch betätigten Hebelsystem mit dem Schreibstift. Unter dem Schreibstift läuft das Papierband, das z.B. aus Tapeten-Resten geschnitten werden kann, vorbei. Wird der Elektromagnet vom Strom durchflossen, so zieht er die an dem Hebel befestigte Ankerplatte an. Der am anderen Arm des Hebels befestigte Schreibstift wird dadurch auf das Papier gedrückt.

Beim Bau des auf Seite 30 und 31 abgebildeten Modells müssen Sie durch Verschieben des Anschlags (Baustein 5) dafür sorgen, daß der Luftspalt zwischen den Polschuhen

des Elektromagneten und der runden Ankerplatte bei ausgeschaltetem Strom nicht mehr als 1 bis 1,5 mm groß ist. Als Schreibstift benutzen Sie am besten einen Filzschreiber oder auch nur eine Filzschreiber-Mine. Sie wird von den Zapfen zweier Winkelsteine, notfalls unter Zuhilfenahme eines Gummiringes, festgehalten. Der Hebel muß gewichtsmäßig ziemlich genau ausgewogen sein, wobei der Arm mit der Ankerplatte etwas schwerer als der Arm mit dem Schreibstift sein muß. Evtl. müssen Sie durch Ansetzen eines kleinen Bausteins ausgleichen. Nur dann wird der Magnet die Ankerplatte anziehen können. Der Motor ist drehbar gelagert. Sein Gewicht drückt den ft-Reifen auf das Papier. Zur Erzielung ausreichender Reibung wird der ft-Reifen mit einem Gummiring versehen.

Das Schaltbild auf Seite 31 zeigt, daß die Morse-Station in 3 verschiedenen Betriebsarten betrieben werden kann. In Schalterstellung 1 zeigt allein eine Lampe die ankommenden Morsezeichen an. In Schalterstellung 2 wird zusätzlich der Motor eingeschaltet, sodaß der ankommende Text geschrieben wird. In Schalterstellung 3 leuchtet die Lampe nicht mit, die ankommende Nachricht wird nur geschrieben.

Wenn Sie bei Schaltungen mit Drehschaltern sicher erkennen wollen, welche Verbindungen bei den einzelnen Schalterstellungen wirksam sind, pausen Sie sich die Schaltstern-Zeichnung auf transparentes Papier ab, schneiden die gezeichnete Scheibe aus und drehen diese Scheibe auf dem Schaltbild in die gewünschte Schalterstellung.



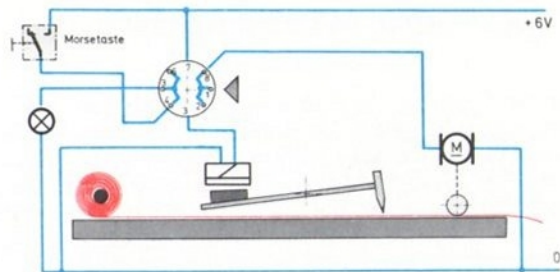
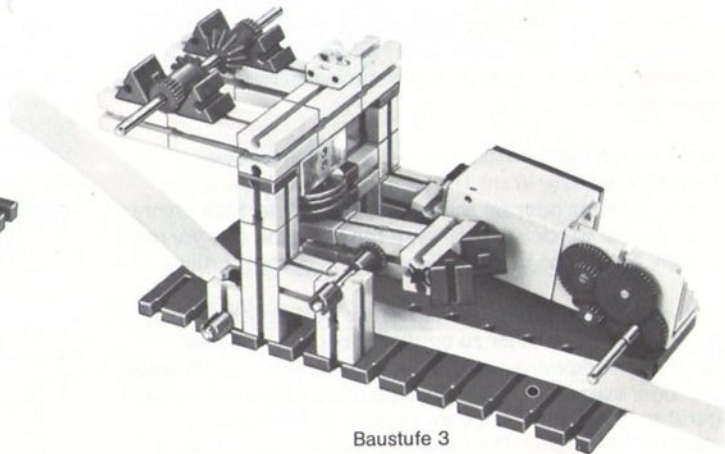
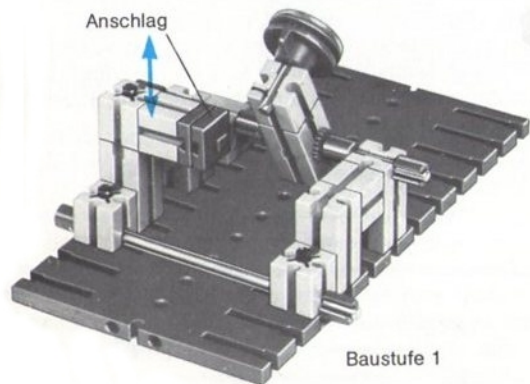
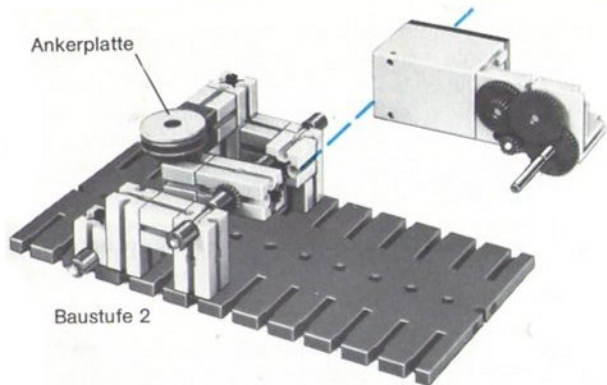
Morse-
Alphabet

| | | | |
|----|---------|---|---------|
| a | · - | n | - · |
| ä | · - - - | o | - - - |
| b | - · · · | ö | - - - · |
| c | - · · · | p | - · · · |
| ch | - - - - | q | - - - - |
| d | - · · | r | - · · |
| e | · | s | · · · |
| f | · · · · | t | - |
| g | - - · | u | - · · |
| h | · · · · | ü | - - - - |
| i | · · | v | · · · - |
| j | - · - - | w | - - - |
| k | - - - | x | - · - - |
| l | - · · · | y | - - - - |
| m | - - | z | - · · · |

Ziffern:

| | | | |
|---|-----------|---|-----------|
| 1 | · - - - - | 7 | - - - · · |
| 2 | · - - - | 8 | - - - · · |
| 3 | · · - - - | 9 | - - - · · |
| 4 | · · · - - | 0 | - - - - - |
| 5 | · · · · · | | |
| 6 | - · · · · | | |

| | | |
|--------------|---|-----------|
| Punkt | · | - - - - - |
| Bindestrich | - | - · · · · |
| Fragezeichen | · | - · · · · |
| Komma | - | - - - - - |



Zwei Fliegen mit einem Schlag

In der Elektrotechnik kommt es oft vor, daß man 2 verschiedene Betriebssysteme gleichzeitig schalten will. So kann es beispielsweise nötig sein, durch ein Kontroll-Licht den Betriebs-Zustand eines Motors in einer Überwachungs-zentrale anzuzeigen. Motor und Lampe können elektrisch völlig unabhängig voneinander sein. So wird man in der Praxis für den Betrieb des Motors Drehstrom 220/380 Volt verwenden, während für die Anzeigelampe aus Sicherheitsgründen und zur Energie-Einsparung eine Spannung von 6 Volt genügt. Auch für unsere Modelle ist dieses System interessant, wenn wir für den Motor Gleichstrom und für die Anzeigelampe Wechselstrom verwenden wollen.

Wir haben bei der Festlegung der Signallampe zwei Möglichkeiten zur Wahl. Die Lampe soll leuchten, wenn der Motor läuft, oder sie soll leuchten, wenn der Motor nicht läuft. Sicher werden Sie der ersteren Methode den Vorzug geben. Als Lampenfarbe wählen Sie am besten „grün“.

Natürlich ist es möglich, für jeden der beiden Stromkreise einen eigenen Schalter zu bauen. Dabei kann es aber durchaus vorkommen, daß man vergißt, die Kontroll-Lampe ein- oder auszuschalten. Günstiger ist es daher, ein Schaltgerät zu verwenden, mit dem man beide Stromkreise gleichzeitig schaltet. Die Schaltsignale sind dann mechanisch „gekoppelt“. Die Kopplung der beiden Schalter wird

im Schaltbild durch eine gestrichelte Linie dargestellt, ebenso könnte man zwei dünne parallele Linien zeichnen. Bild 1 zeigt die erste Darstellungsart. Zur Verwirklichung dieser Schaltung benötigt man ein Schaltgerät mit zwei Ein-/Aus-Schaltern, deren Kontakte gegeneinander isoliert sind, aber zur gleichen Zeit geschaltet werden. Solche Schalter nennt man „2-polige“ Schalter.

Bevor wir uns an die Ausführung eines entsprechenden Modells machen, soll noch eine theoretische Überlegung folgen.

Leider hat die beschriebene Schaltung einen Nachteil: Fällt die Glühlampe im Signalstromkreis aus, so kommt man in der Überwachungs-zentrale, in der die Kontroll-Lampe das Laufen des Motors anzeigen soll, zu einem „falschen“ Schluß und trifft dementsprechend vielleicht eine Fehlentscheidung. Deshalb sehen wir eine zweite Lampe vor, die leuchtet, solange der Motor-Stromkreis vom Schalter nicht geschlossen ist.

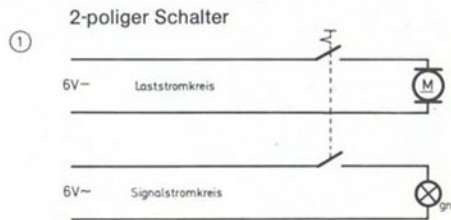


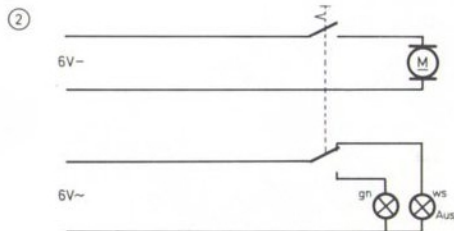
Bild 2 zeigt, daß wir im Signal-Stromkreis einen „Wechsel-schalter“, auch Umschalter genannt, verwenden müssen. Der bei offenem Motorstromkreis (= „Laststromkreis“) leuchtenden Lampe ordnen wir die weiße Farbe zu. Auf der Innenseite der weißen Kappe sollten Sie eine transparente und mit „Aus“ beschriftete Zeichenfolie (oder Butterbrot-papier) einlegen. Achten Sie bitte darauf, daß dieses Blätt-chen in der Kappe fest fixiert ist, damit an der Lampe kein Wärmestau entsteht und die Lebensdauer der Lampe da-durch unnötig verkürzt wird.

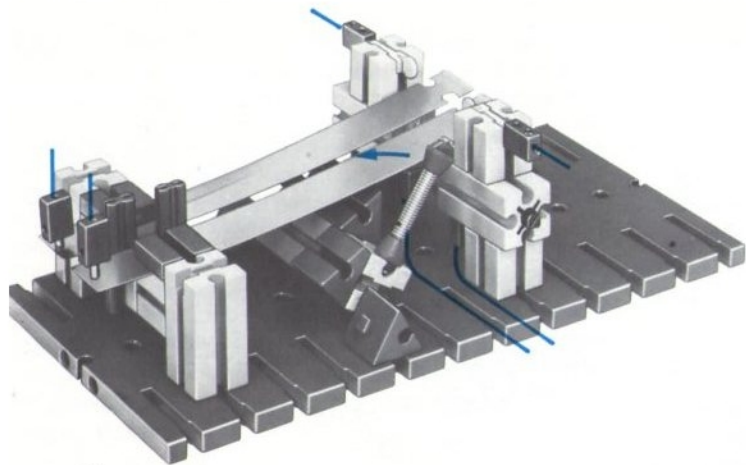
Zwei solche Schaltermodelle finden Sie auf den Seiten 34 und 35. Beide Konstruktionen besitzen Wechselkontak-te, sodaß Sie die Schalter auch für andere Zwecke benutzen können. Sie unterscheiden sich in der Art der Schaltnocken. Bauen Sie bitte zunächst das Modell nach Bild 3–5–6 mit zwei gleichen Schaltnocken (gleichschenke-lige Winkelsteine).

In Modell nach Bild 4–7–8 sind zwei verschiedene Schalt-nocken (ein gleichseitiger und ein gleichschenkeliger Winkelstein) vorgesehen. Auch die Schalthebel-Welle ist etwas anders gebaut. Wenn Sie bei dieser Konstruktion den Schalthebel langsam umlegen, werden Sie beobach-ten, daß die Zunge (Blattfeder) des einen Umschaltkon-taktes früher als die andere geschaltet wird. Einen solchen Schalter benötigt man, wenn man beide Stromkreise nicht gleichzeitig schalten will. Das ist z. B. zweckmäßig, wenn zwei Motore mit dem gleichen Schalthebel einge-schaltet werden sollen. Beim Einschalten eines Motors

sinkt nämlich wegen der hohen Stromaufnahme im Augen-blick des Einschaltens die Spannung sehr stark. Sie können sich davon leicht durch Parallelschalten einer Lampe zum Motor überzeugen. Je mehr Motore man gleichzeitig einschaltet, umso stärker tritt dieser Effekt in Erscheinung. Bei Verwendung des Schaltermodells mit „nacheilendem“ zweiten Kontakt werden die Motore kurz hintereinander eingeschaltet. Auf diese Weise wird der genannte Effekt weniger stark in Erscheinung treten. Im Schaltbild wird die „Nacheilung“ eines der beiden Kontakte durch einen Querstrich an der „Schaltzunge“ dargestellt, siehe Bild 4. Hier ist der Schalter als 2-poliger Ein-Aus-Schalter verwendet. Kontakt A schließt vor Kontakt B.

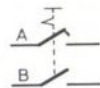
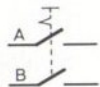
2-poliger Schalter





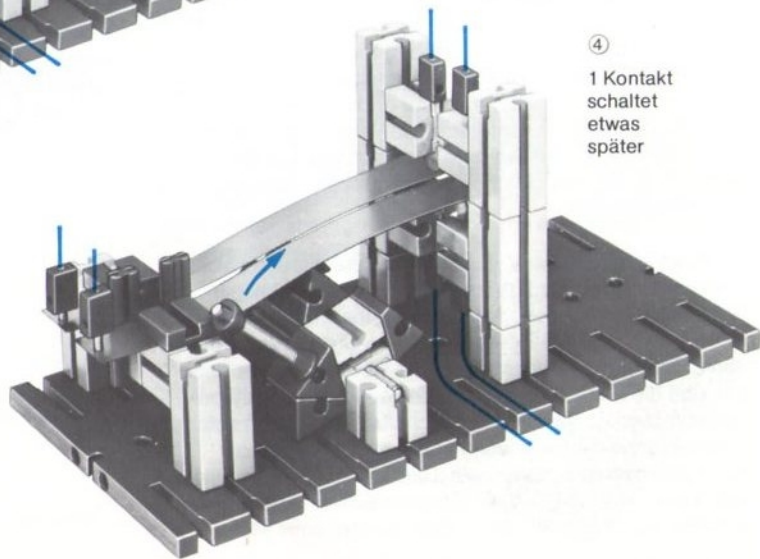
③

beide Kontakte
schalten gleichzeitig

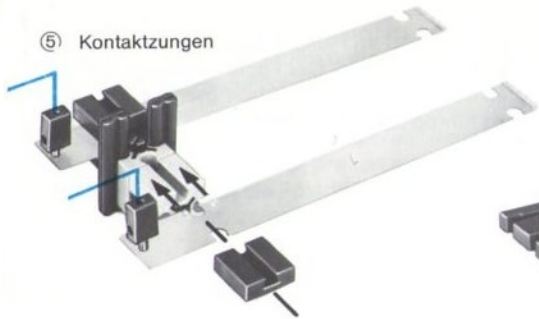


④

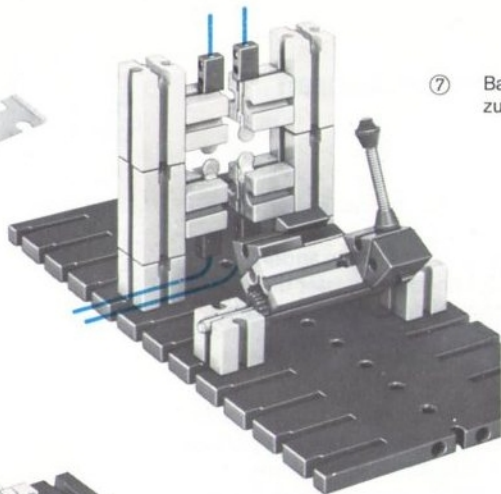
1 Kontakt
schaltet
etwas
später



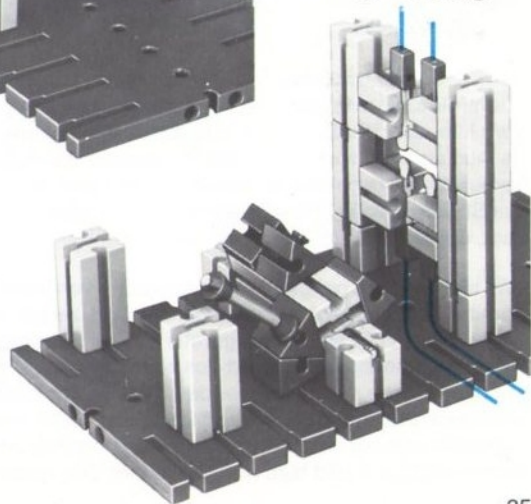
⑤ Kontaktzungen



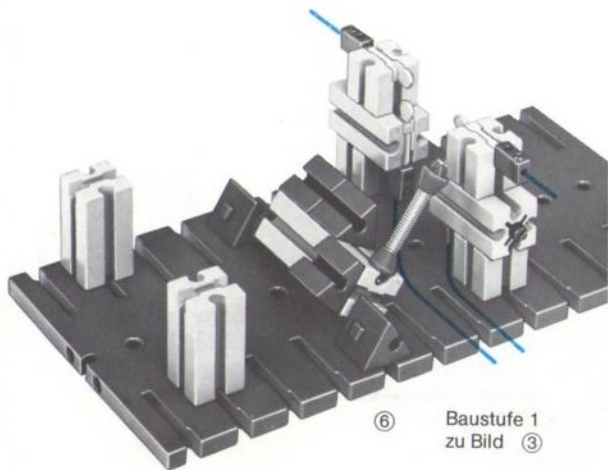
⑦ Baustufe 2
zu Bild ④



⑧ zu Bild ④



⑥ Baustufe 1
zu Bild ③



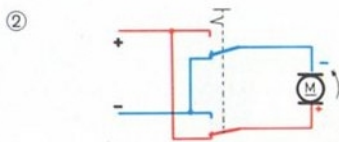
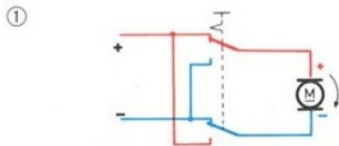
Zwei Schalter, die die Stromrichtung umkehren

Vom zweipoligen Wechselschalter, den Sie im vorhergehenden Versuch gebaut haben, bis zu einem Schalter, mit dem man die Drehrichtung eines Motors ändern kann, ist nur ein kleiner Schritt. Wir benötigen wieder die zwei miteinander mechanisch gekoppelten, aber elektrisch gegenseitig isolierten Wechselkontakte des letzten Schalter-Modells.

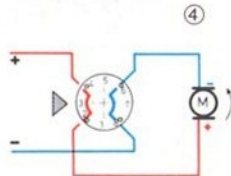
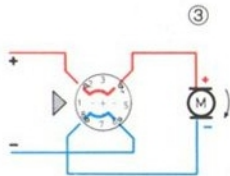
Sie wissen, zur Umkehrung der Drehrichtung eines Gleichstrom-Motors vertauscht man einfach die vom Pluspol und vom Minuspol der Stromquelle kommenden Leitungen. Es muß also der vorher mit dem Pluspol der Stromquelle verbundene Anschluß des Motors nun mit dem Minuspol der Stromquelle verbunden werden und umgekehrt. Man sagt, der Motor muß „umgepolt“ werden.

Wie man einen 2-poligen Wechselschalter verdrahtet, damit daraus ein „Pol-Wendeschalter“ wird, zeigen die Bilder 1 und 2. Es wird je ein gerade mit der Schaltzunge in Berührung stehender Kontakt des einen Wechselkontaktes mit dem gerade nicht berührenden Kontakt des anderen Wechselkontaktes verbunden. Die Bilder 1 und 2 unterscheiden sich nur durch die Schalterstellung. Aus den Farben (rot für + und blau für -) erkennen Sie, welche

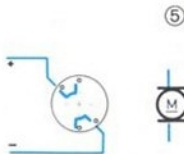
Leitungen gerade mit dem Pluspol bzw. dem Minuspol der Stromquelle verbunden sind. Der Fachmann sagt, die rot gezeichneten Leitungen führen „Plus“-Potential, die blau gezeichneten führen „Minus“-Potential.



Die Vielseitigkeit des ft-Drehschalters zeigt sich auch darin, daß auch er als Pol-Wendeswitcher eingesetzt werden kann. Die Schaltbilder 3 und 4 zeigen, wie die Verdrahtung einzurichten ist. Der Drehschalter ist hier so verdrahtet, daß Sie zum „Pol wenden“ oder „Umpolen“ den Schaltstern (=Schalteroberteil) um 90° drehen müssen. Auch hier ist in den Zeichnungen die Polarität der Leitungen mit eingezeichnet. Die Bilder zeigen die 2 Schalterstellungen.



Falls Sie Zeit haben, sollten Sie die folgende Denksport-Aufgabe lösen: Die Bilder 5 und 6 zeigen zwei Schalterstellungen eines anders verdrahteten Schaltsternes. Vielleicht finden Sie selbst heraus, wie jetzt das Schalter-Unterteil verdrahtet werden muß, damit ein Pol-Wendeschalter entsteht.



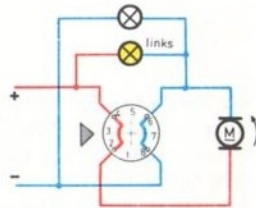
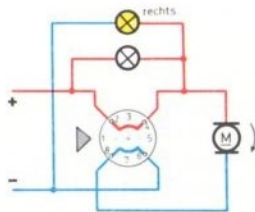
Fern-Anzeige der Drehrichtung

In der modernen Überwachungstechnik meldet man durch Signallampen in eine Zentrale, welche Schaltzustände die wichtigsten Antriebe haben. Wir müssen bei vielen Motoren nicht nur mit den Schaltzuständen „Ein“ und „Aus“ rechnen. Oft ist zwischen Aus-Rechtslauf-Linkslauf zu unterscheiden. Eine solche Schalt-Aufgabe ist relativ einfach zu lösen, wenn man sich damit begnügt, daß bei „Aus“ keine der beiden den Links- und den Rechtslauf anzeigenden Lampen leuchtet.

Sie wissen: Eine Lampe leuchtet nur dann, wenn an ihre beiden Anschlüsse eine Spannung „angelegt“ wird. Damit die Lampe leuchtet, muß der eine Anschluß der Lampe mit dem Pluspol und der andere mit dem Minuspol der Stromquelle verbunden sein. Zum Ausschalten unterbricht man meist eine der beiden Leitungen. Verbindet man stattdessen beide Lampenbuchsen mit ein- und demselben Pol, dann kann sie ebenfalls nicht leuchten. Beide Anschlüsse haben ja gleiches „Potential“.

Nach letzterem Prinzip arbeitet die nebenstehende Schaltung für die Fernanzeige der Drehrichtung durch Glühlampen. Sie brauchen dazu lediglich die 2 Lampen in der angegebenen Form an den Pol-Wendeschalter anzuschließen. Aus den Farben des Bildes (rot für „Plus“-Po-

tential und blau für „Minus“-Potential) ersehen Sie, welche Lampe an ihren Anschlüssen gerade ungleiche Potentiale hat, d. h. an der einen Buchse also „Plus“- und an der anderen Buchse „Minus“-Potential hat und deshalb leuchtet.



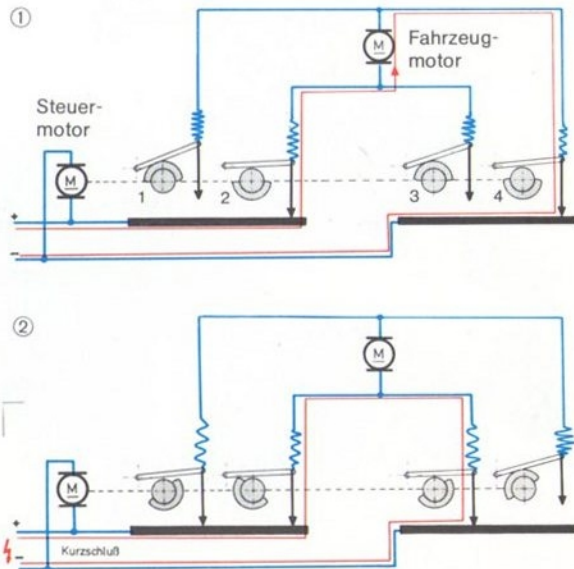
Ein Polwende-Automat

Wer einen zweiten Motor besitzt, kann sich für ein Fahrzeug oder ein Rührwerk o. ä. leicht einen Polwende-Schalter bauen, der automatisch nach einem Schaltprogramm umpolt und vielleicht zwischendurch auch ausschaltet. Die Bilder auf den Seiten 40 und 41 zeigen ein einfaches Modell. Durch Verwendung eines anderen Getriebes könnte die Anzahl der Schaltungen pro Minute verkleinert oder vergrößert werden.

Bild 1 zeigt die Verdrahtung. Wir verwenden also – wie es scheint – keine Wechselkontakte, sondern 4 Ein/Aus-Kontakte. Die 2 Stromschielen und die Schalthebel 1 und 4, die an die gleiche Motorbuchse angeschlossen sind, bilden jedoch zusammen einen einpoligen Wechselschalter, wenn man dafür sorgt, daß der eine Kontakt geöffnet ist, solange der andere geschlossen ist. Durch die richtige Einstellung der 2 Schaltscheiben und entsprechendes gegenseitiges Verdrehen der Naben gelingt dies ohne Schwierigkeit. Versuchen Sie diese Einstellung vorzunehmen, ohne daß die beiden Stromschielen an die Stromquelle angeschlossen sind.

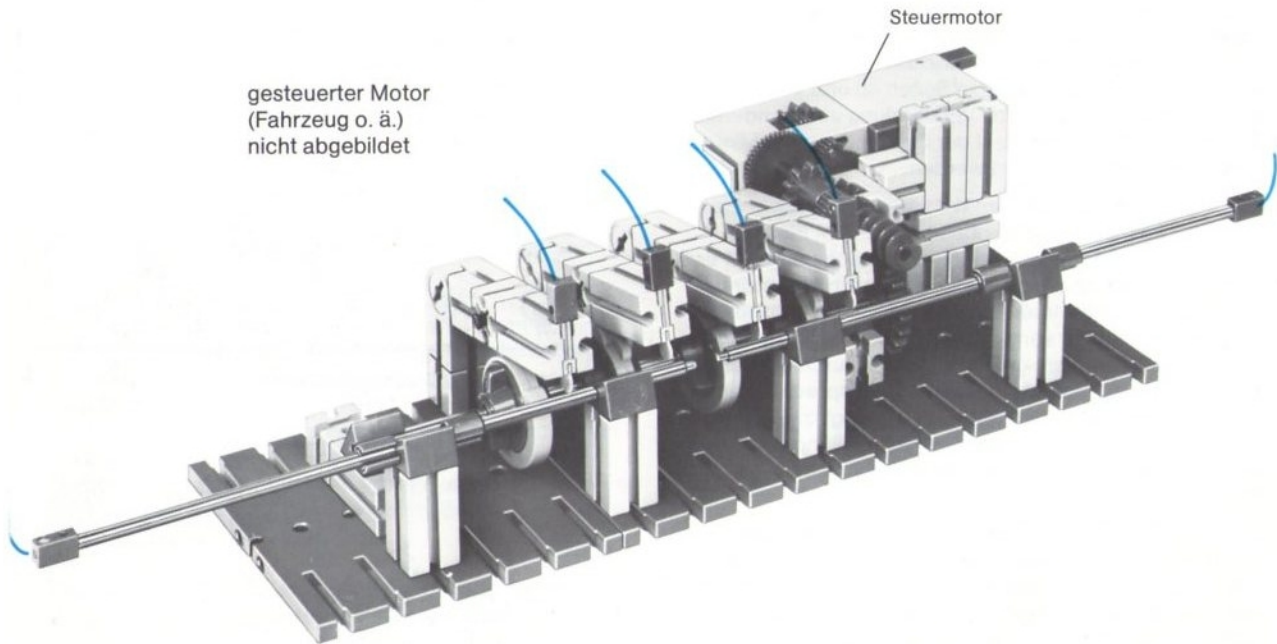
Genauso müssen Sie die Nocken für die Schalthebel 2 und 3 einstellen. Jedoch muß noch zusätzlich beachtet werden, daß der Schalthebel 2 auf keinen Fall Kontakt geben darf, wenn Hebel 1 Kontakt gibt. Auch die Hebel 3 und 4 dürfen nicht gleichzeitig Kontakt geben. Bild 2 zeigt, daß „Kurzschluß“ entstehen muß, wenn Sie diese Regel nicht beachten.

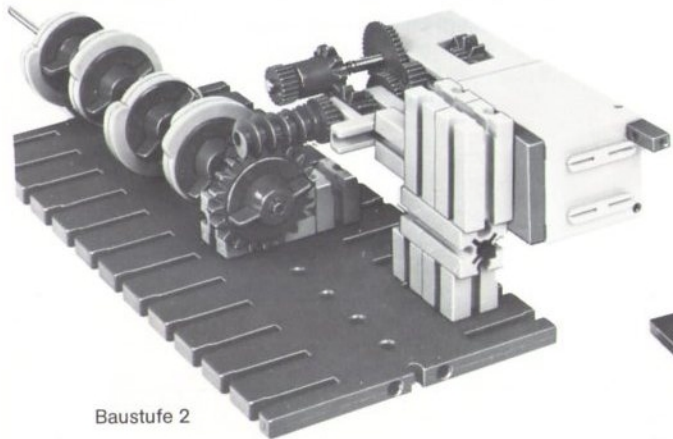
Je kürzer die Einschnitte, die die 2 Schaltscheiben auf einer Nabe bilden, umso länger sind die Pausen zwischen 2 Umpolungen. Es ist sogar möglich, die Nocken so zu verdrehen, daß die Ausschaltzeit zwischen Vor- und Rückwärtslauf des gesteuerten Motors kürzer oder länger ist als die Pause zwischen Rückwärts und Vorwärts.



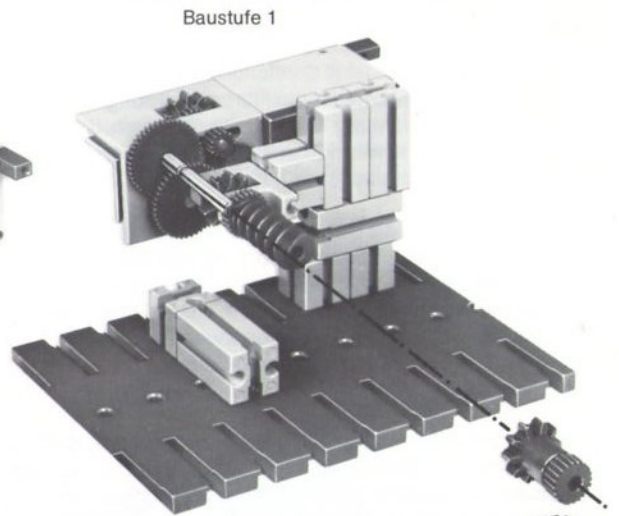
gesteuerter Motor
(Fahrzeug o. ä.)
nicht abgebildet

Steermotor





Baustufe 2



Baustufe 1

Welle mit Schaltnocken



Eine Lampe – von 3 Stellen aus geschaltet

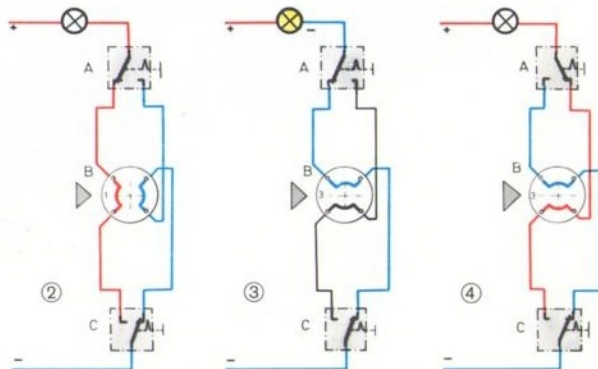
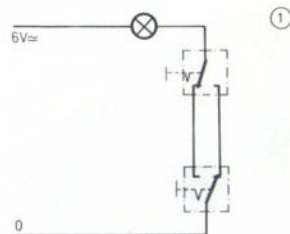
Das beste Beispiel hierfür ist die Flurbeleuchtung oder die Treppenhaus-Beleuchtung in Einfamilienhäusern. Sie erfüllt nur ihren Zweck, wenn man sie von mehreren Stellen aus ein- bzw. ausschalten kann.

Sie erinnern sich an die Schaltung im Anleitungsbuch zum Elektromechanik-Grundkasten em 1, mit der Sie eine Lampe mittels zweier Wechselschalter beliebig ein- und ausschalten können (S. 38). Mit einem zusätzlichen Pol-Wendeswitcher, den man für diesen Zweck allerdings „Kreuzschalter“ nennt, kann man die Lampe von 3 Stellen aus schalten.

Bauen wir zunächst nochmal die Schaltung mit 2 Schaltern auf. Wie das Schaltbild 1 zeigt, benötigt man dazu zwei Umschalter. Um die Verbindungen gut verfolgen zu können, benutzen wir nicht ft-Taster, die durch Aufsetzen eines schwergängig gemachten Gelenksteins zu Schaltern gemacht worden sind. Wir wählen eine Eigenkonstruktion, z. B. die 2 äußeren Wechselschalter von Bild 5.

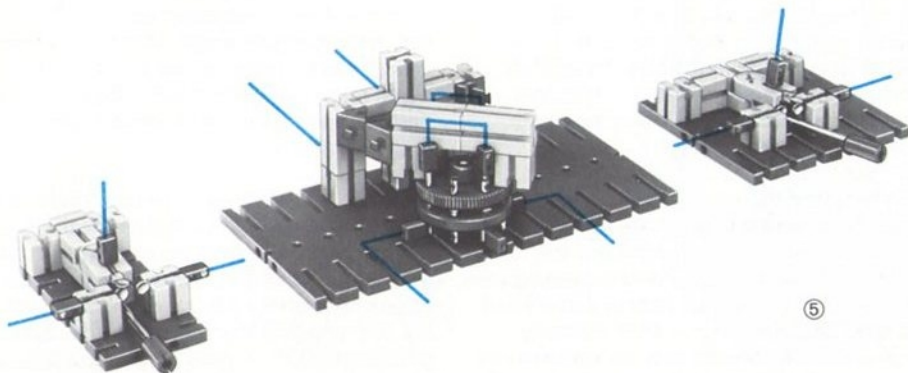
Wird nun zwischen die 2 Wechselschalter ein Pol-Wendeschalter in die Leitung eingebaut, so kann man von 3 Stellen aus schalten. Die Zeichnungen 2–3–4 zeigen, welche Aufgaben dem als Polwender benutzten Drehschalter dabei zukommen: Bild 2 zeigt eine Schalterstellung

bei der die Lampe nicht leuchtet. Dreht man nun den Drehschalter um 90°, so erhält man die Schaltung von Bild 3. Jetzt liegt an den Anschlüssen der Lampe unter-



schiedliches Potential, d. h. die Lampe leuchtet. Wird jetzt einer der beiden Wechselschalter, z. B. der Schalter 1 umgelegt, so wird der Stromfluß unterbrochen, die Lampe erlischt. Wie die Bilder zeigen, führen die Verbindungsleitungen zwischen den drei Schaltern bei abgeschalteter Lampe jeweils entgegengesetztes Potential.

Unsere Schaltung hat noch einen kleinen Schönheitsfehler. Von den 8 Schalterstellungen werden nur 4 benutzt, die übrigen 4 haben keine Funktion, man muß über sie hinwegdrehen. Der Schaltergriff ist also jeweils um 90° zu drehen. Diesen Mangel kann man leicht beheben – etwa dadurch, daß man anstelle der gezeichneten Verbindungen im Schalteroberteil jeweils 2 benachbarte Buchsen verbindet. Versuchen Sie bitte, die Lösung selbst zu finden.



Wir experimentieren mit Magneten

Starke magnetische Kräfte gehen nur von entsprechend behandelten Eisensorten aus, und sie wirken auch nur auf Eisen.

Magnete gibt es in den verschiedensten Formen. Den Elektromagneten kennen Sie schon, er wirkt nur als Magnet, wenn Strom durch seine Wicklung fließt. Ihr Baukasten enthält einen Dauermagneten. Sicher haben Sie schon lange herausgefunden, daß er Nägel und andere Eisenteile anzieht. Er muß auch eine Wirkung auf den Eisenkern des Elektromagneten ausüben.

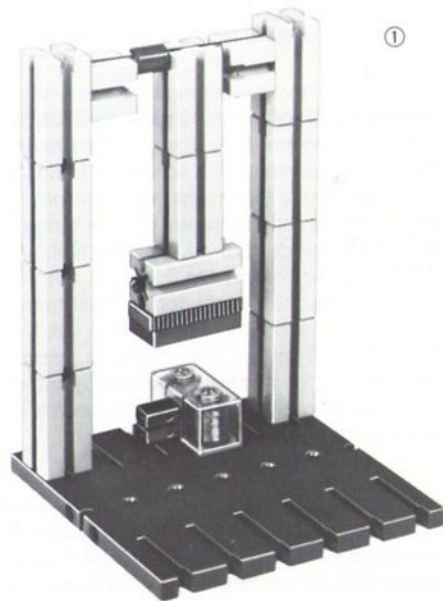
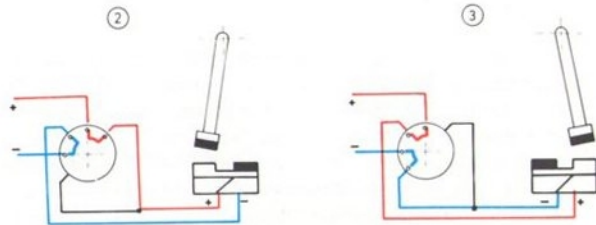
Wenn Sie eine Büroklammer an einen Dauermagneten hängen, so werden Sie feststellen, daß diese nun selbst magnetisch geworden ist – sie ist fähig, eine weitere Büroklammer zu halten. Lösen Sie die obere vorsichtig vom Magneten, so fällt die zweite sofort ab. Dieses Experiment beweist uns, daß auch Eisenstücke, die nicht von vornherein magnetisch sind, zu Magneten werden können. Aus der Physik wissen wir, daß der Magnetismus in den

mikroskopisch kleinen Bereichen des Eisen sitzt. Diese winzigen Kleinstmagnete – Dipole genannt – sind immer magnetisch, doch liegen sie meist so durcheinander, d. h. nach allen Richtungen orientiert, daß man nach außen nichts von magnetischen Kräften merkt. Bringt man aber ein solches Eisenstück in die Nähe eines starken, großen Magneten, so richten sich diese Dipole parallel. Da nun alle Dipole nach einer Richtung wirken, so sind sie nach außen stark genug, um nachgewiesen zu werden.

Ihr ft-Dauermagnet besteht aus gepreßtem Eisenpulver, das bei hohen Temperaturen zu einem festen Stück „verbacken“ – der Fachmann sagt „gesintert“ wurde. Anschließend wurde er von einem starken Elektromagneten magnetisiert. Im Gegensatz zu den Büroklammern und dem Kern des Elektromagneten hat er nach der Wegnahme des ihn magnetisierenden Magneten seine Magnetkräfte nicht verloren. Material, das den Magnetismus behält, nennt man „hartmagnetisch“; solches das ihn nach der Entfernung von Magneten verliert, nennt man „weichmagnetisch“.

Läßt man Magnete aufeinander wirken, so kann dies zur Anziehung oder Abstoßung der Magnete führen. Welcher der beiden Fälle eintritt, hängt davon ab, wie die Magnete orientiert sind. Alle Magnete haben – wie Sie von der Physik her sicher wissen – einen Nord- und einen Südpol. Für alle magnetischen Erscheinungen gilt die Grundregel: gleichnamige Pole stoßen sich ab, ungleichnamige ziehen sich an.

Wir wollen zunächst mit Hilfe der in Bild 1 gezeigten Anordnung beweisen, daß auch ein eingeschalteter Elektromagnet einen Nord- und einen Südpol hat. Schalten Sie bitte den Elektromagneten ein. Der Dauermagnet wird entweder von dem einen oder von dem anderen Polschuh des Elektromagneten angezogen, je nachdem in welcher Richtung der Strom durch den Elektromagneten fließt, d. h. in welcher Stellung Ihr Polwendeschalter steht. Der Arm mit dem Dauermagneten wird stets in der Stellung festgehalten, in der die ungleichmäßigen Pole möglichst nahe aneinander stehen. Die Bilder 2 und 3 zeigen die zwei möglichen Stellungen und die Schaltung.



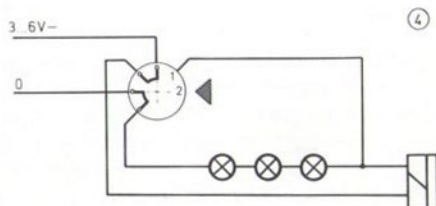
Nach dem Ausschalten des Stromes bleibt der Dauermagnet in seiner Stellung und kehrt nicht etwa, wie es sich für ein normales Pendel gehören würde, in die tiefstmögliche Stellung zurück. Das liegt einfach daran, daß die mikroskopisch kleinen Elementarmagnete im Eisen des Elektromagneten nach dem Ausschalten nicht völlig durcheinander geraten. Sie bleiben noch einigermaßen geordnet und das genügt für einen gewissen „Rest-Magnetismus“.

Entfernt man den Dauermagneten, so verliert sich der Restmagnetismus mit der Zeit von selbst. Soll dies schneller geschehen, so könnte man das Eisen erwärmen oder kräftig auf den Tisch schlagen. Einfacher ist es, durch die Wicklung des Elektromagneten Strom in der entgegengesetzten Richtung zu schicken, allerdings nur ganz wenig. Die kleinste mit dem Drehknopf des Netzgerätes einstellbare Spannung reicht jedoch bereits aus, daß nach dem erneuten Ausschalten wieder ein Restmagnetismus verbleibt – wenn auch mit anderer Polarität. Die „Entmagnetisierung“ wird besser, wenn Sie dazu nach Bild 4 in Reihe zum E-Magneten alle Ihnen zur Verfügung stehenden Glühlampen schalten. Natürlich müssen Sie vorher den Dauermagneten weit genug entfernen.

Nun ist noch die Frage zu klären, wo nun eigentlich am Dauermagneten die Pole sitzen. Die Bilder 2 und 3 zeigen Ihnen dies. Ein Pol sitzt in der großen Fläche, die Ihnen zugänglich ist, der andere auf der Rückseite, die auf die Kunststoffhalterung aufgeklebt ist.

Die Namen „Nordpol“ und „Südpol“ rühren vom erdmagnetischen Feld her. Die Erde verhält sich nämlich als riesiger Magnet. Das kommt daher, daß sie einen eisenhaltigen Kern besitzt. Man nennt jenen Pol eines Magneten, der im erdmagnetischen Feld nach Norden gezogen wird, „Nordpol“, und jenen, der nach Süden gezogen wird, „Südpol“. Kurioserweise liegt also der Südpol des Erdmagneten im Norden und der Nordpol des Erdmagneten im Süden.

Wer sich mehr für Magnete interessiert, findet grundlegende Versuche mit Dauermagneten im hobby Experimentier- und Modellbuch 3-1.



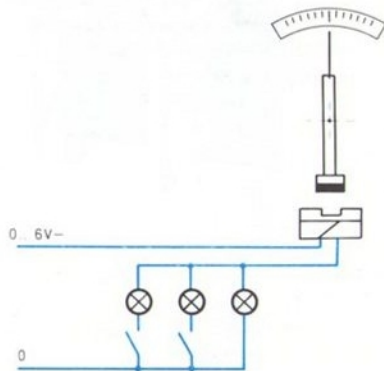
Wie man Gleichstrom messen kann

In unserem Elektromagneten wurde, wie man durch das Plexiglasgehäuse sehen kann, der Kupferdraht – unser Stromleiter – in vielen Lagen um den Kern gewickelt. Der Grund hierfür ist einfach: Man erreicht dadurch eine stärkere magnetische Wirkung. Natürlich kann man die magnetischen Kräfte auch dadurch steigern, daß man die Stromstärke erhöht. Mit der nebenstehend abgebildeten Vorrichtung können Sie sich davon leicht überzeugen. Das Modell zeigt die Seite 48.

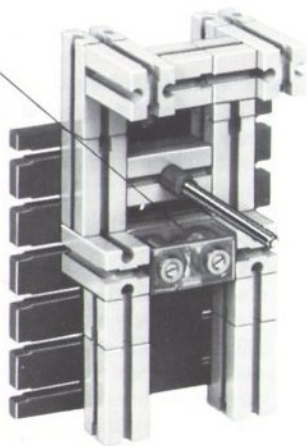
Wieder haben wir den Dauermagneten auf einem Schwenkarm und den Elektromagneten feststehend angeordnet. Wir lassen nun Gleichstrom durch die Wicklung fließen. In der angegebenen Schaltung können Sie den Strom durch Herausschrauben von Lampen (oder durch entsprechende Schalter) stufenweise in seiner Stärke verändern. Außerdem sind Sie bei Verwendung des Netzgerätes mot. 4 in der Lage, die Höhe der Spannung und die Polarität zu variieren. Eine Erhöhung der Spannung drückt sich an unserem Schwenkarm durch Vergrößerung des „Auslenkwinkels“ aus. Je stärker die Magnetkraft, umso stärker die Auslenkung.

Bringen wir am oberen Ende des Schwenkarms einen Zeiger an, so erlaubt es unsere Anordnung, die Stärke des Stromes zu messen. Wenn wir das Modell noch durch eine Skala ergänzen, so haben wir ein richtiges Gleichstrom-Meßgerät. Bei den käuflichen Geräten ist jedoch die Drahtspule beweglich und der Dauermagnet fest eingebaut. Das erfordert bewegliche Zuleitungen und hat den Vorteil des geringeren Gewichtes und größerer Genauigkeit.

Was macht Ihr Zeiger, wenn Sie nicht Gleichstrom, sondern Wechselstrom verwenden?



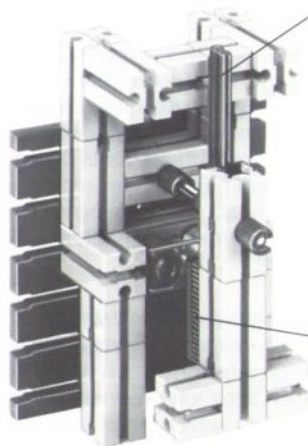
E-Magnet,
montiert auf
Baustein 30



Baustufe 1

Zeiger

Dauermagnet

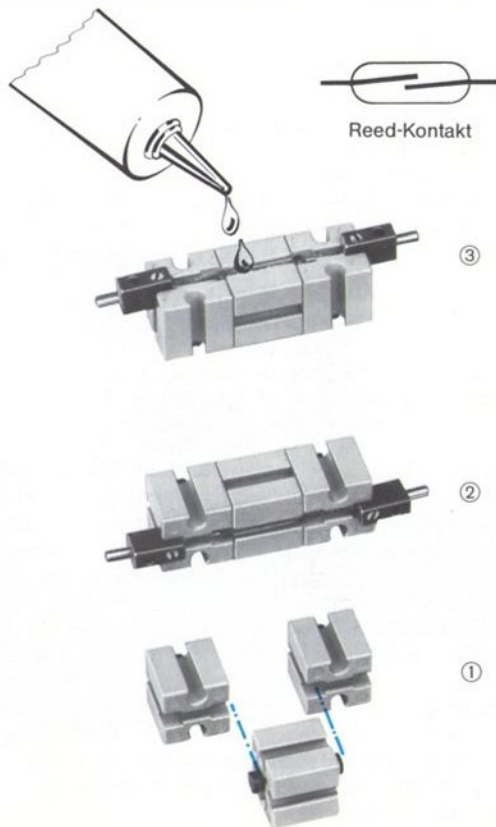


Ein Sinnesorgan für magnetische Kräfte

Ihr Baukasten enthält ein unscheinbares Bauelement, einen „Reed-Kontakt“, sprich „Ried- . . .“. Es handelt sich um ein Glasröhrchen, in das 2 Drähte hineinführen. Drinnen befinden sich 2 Eisenplättchen. Im Normalzustand berühren sie sich nicht. Läßt man den Nordpol eines Magneten auf das eine Plättchen und einen Südpol auf das andere Plättchen einwirken, so berühren sie sich. Dadurch wird eine elektrische Verbindung zwischen den beiden Anschlüssen hergestellt. Unser Reedkontakt hat somit einen sogenannten „Arbeitskontakt“. Er schließt den Stromkreis, solange der Magnet wirksam ist. Das Glasröhrchen ist nicht mit Luft, sondern mit Edelgas gefüllt; dadurch können die beim Schalten entstehenden Funken das Kontaktmaterial nicht verbrennen. Jedoch kann es bei Überlastung zur Verschweißung des Materials kommen.

Achtung! Glas ist ein sehr spröder Werkstoff. Deshalb kann es sehr leicht splintern, wenn die beiden Anschlußdrähte in der Nähe der Einschmelzstellen abgebogen werden. Damit Ihr Reedkontakt lange lebt, sollten Sie ihn nach den nebenstehenden Bildern in die Nut von ft-Bausteinen einsetzen und sichern. Die Zweckentfremdung der dazu nötigen 3 Bausteine läßt sich eher verschmerzen als der Verlust eines Reedkontaktes.

Zuerst setzen Sie drei Bausteine nach Bild 1 zusammen, dann schieben Sie nach Abnahme der Stecker den Reedkontakt in die Nut dieses Schutzkörpers. Jetzt kürzen Sie die



Anschlußdrähte, so daß die Enden nicht mehr vorstehen. Nach Wiederbefestigung der Stecker gießen Sie die ganze Nut mit Klebstoff, z. B. mit Uhu-plus oder gewöhnlichem Uhu aus. Letzteres bedingt allerdings mindestens eine 10-stündige Wartezeit bis zum Aushärten des Klebstoffes. Mindestens sollten Sie die Anschlußdrähte des Reedkontaktes samt den Steckern durch Tesaband oder Tesafilm in der Nut der 3 Bausteine fixieren.

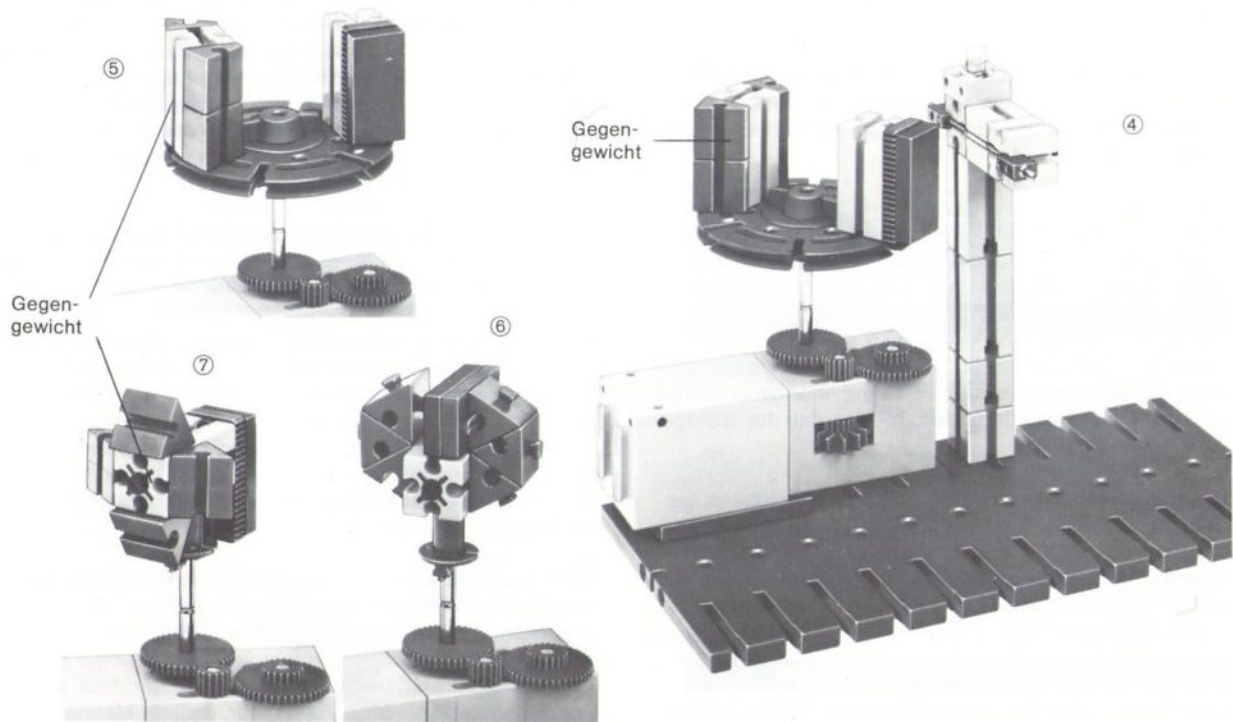
Wichtiger Hinweis: Ihr Reedkontakt verträgt keine größere Stromstärke als 1 Ampere, beim Schalten von Motoren sogar noch weniger. Bitte, schalten Sie deshalb zusätzlich zum Motor keine weiteren Lampen und prüfen Sie vor allem vor Inbetriebnahme jeder Schaltung, ob sich kein Kurzschluß eingeschlichen hat. Notfalls jedoch hat Ihr fischertechnik-Service-Händler Ersatz!

Die Bilder auf Seite 51 zeigen, wie Sie den Reedkontakt als „magnetisches Sinnesorgan“ erproben können. Auf einer ft-Drehscheibe ist ein Dauermagnet angebracht; so oft man diesen an dem Reedkontakt vorbeibewegt, schließt sich der Kontakt. Man kann das sichtbar machen, indem man über diesen Kontakt ein Lämpchen schaltet. Eine praktische Anwendungsmöglichkeit bietet ein Zählwerk. Führen wir die Impulse beispielsweise dem fischertechnik-Zählwerk em 6 zu, so zählt es die Umdrehungen der Scheibe. Das Angenehme an dieser Methode ist es, daß die Zählung berührungslos erfolgt – durch die Fernwirkung des magnetischen Feldes, und daß man dadurch das Zählwerk betreiben kann, ohne daß das Rad durch mechanische Kontakte gebremst würde.

Erproben Sie den Reedkontakt auch bei anderen Stellungen des Dauermagneten auf der Scheibe und stellen Sie fest, aus welcher Entfernung der Magnet noch wirkt und ob die Geschwindigkeit des Magneten eine Rolle spielt. Die Bilder 5–6–7 zeigen weitere Möglichkeiten der Montage eines Magneten auf einer rotierenden Achse. Untersuchen Sie bitte, bei welcher der abgebildeten Magnet-einstellungen der Reedkontakt bei einer Umdrehung der Antriebsachse zweimal schaltet.

Wichtig ist, daß das eine Plättchen vom Nordpol und das andere vom Südpol beeinflusst sind, siehe Bild 9. Kommen beide Plättchen in den Bereich des gleichen Pols, bleibt der Kontakt offen, siehe Bild 10.





Wiege-Automat

In der modernen Verpackungstechnik spielen Förderbänder sowie halb- oder vollautomatisch arbeitende Waagen eine wichtige Rolle. Auch wir können eine solche Anlage bauen.

Das Förderband des auf Seite 54 und 55 abgebildeten Modells transportiert kleine Bausteine auf die nach vorne offene Waagschale. Sobald 3 Bausteine auf der Waagschale liegen, senkt sie sich und die Bausteine gleiten in einen – beim Modell nicht eingezeichneten – Behälter. Ein Zählwerk, z. B. das 6t-Zählwerk em 6, zählt die Wiegevorgänge mit. Den „Zählimpuls“ liefert ein Reedkontakt. Statt eines Zählwerkes kann auch ein Summer angeschlossen sein, der dem Bedienungsmann meldet, daß der Transportbehälter gefüllt ist.

Die Waagschale bildet einen Arm des Waagbalkens. Sie ist beim Modell nach dem Transportband zu geneigt, so daß die ankommenden Bausteine zunächst auf der Schale liegenbleiben. Am anderen Arm des Waagbalkens ist ein Dauermagnet aufgesteckt. Achten Sie bitte auf seine in Bild 4 gezeigte Lage.

Beim Hochgehen des Magneten wird der Reedkontakt geschlossen, beim Zurückschwingen der Waage wird er wieder geöffnet.

Für das Förderband benötigen Sie 2 ft-Schienen aus der Zusatzpackung 058 (früher 038) und ein Samtband aus Mutters Nähkiste. Es sollte etwa 30 bis 35 mm breit und 63 cm lang sein. Es wird zu einer Schleife von 60 cm Länge zusammengenäht oder geklebt oder geklammert. Durch Ansetzen weiterer Bausteine an den Waagbalken läßt sich das Abpackgewicht vergrößern. Unser Modell soll nur das Prinzip zeigen. Je nach Besitz von Bausteinen werden Sie Ihr Modell größer und schöner bauen.

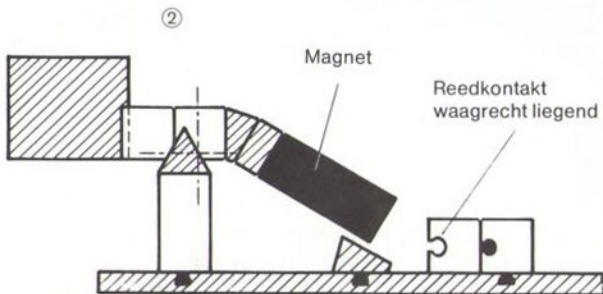
Bild 1 zeigt, wie Sie das Modell verdrahten müssen. Statt des Zählerwerkes – oder parallel dazu – schalten Sie einen selbstgebastelten Summer, siehe Seite 18.

Manchmal kann es bei solchen Waagen vorkommen, daß in dem Augenblick, in dem sich die Waagschale senkt, noch ein weiterer Baustein auf die Schale fällt. Abhilfe könnte man nur erreichen, wenn der Motor in dieser Zeit automatisch abgeschaltet würde. Auch das können wir beim Modell verwirklichen, wenn wir einen Kontakt hätten, der geschlossen ist, solange nicht genügend Bausteine auf der Waagschale liegen.

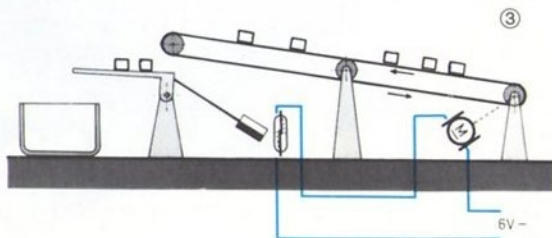
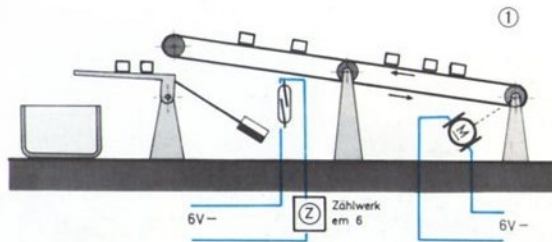
Dazu brauchen wir nicht etwa einen anderen Reedkontakt, der von Haus aus statt eines „Arbeitskontaktes“ einen „Ruhekontakt“ hat. Beim sogenannten „Ruhekontakt“ berühren sich die beiden Kontaktplättchen, solange kein Magnet wirksam ist; beim „Arbeitskontakt“ berühren sie sich dagegen nicht. Wir sorgen dafür, daß der Magnet den Reedkontakt geschlossen hält, solange die Waagschale

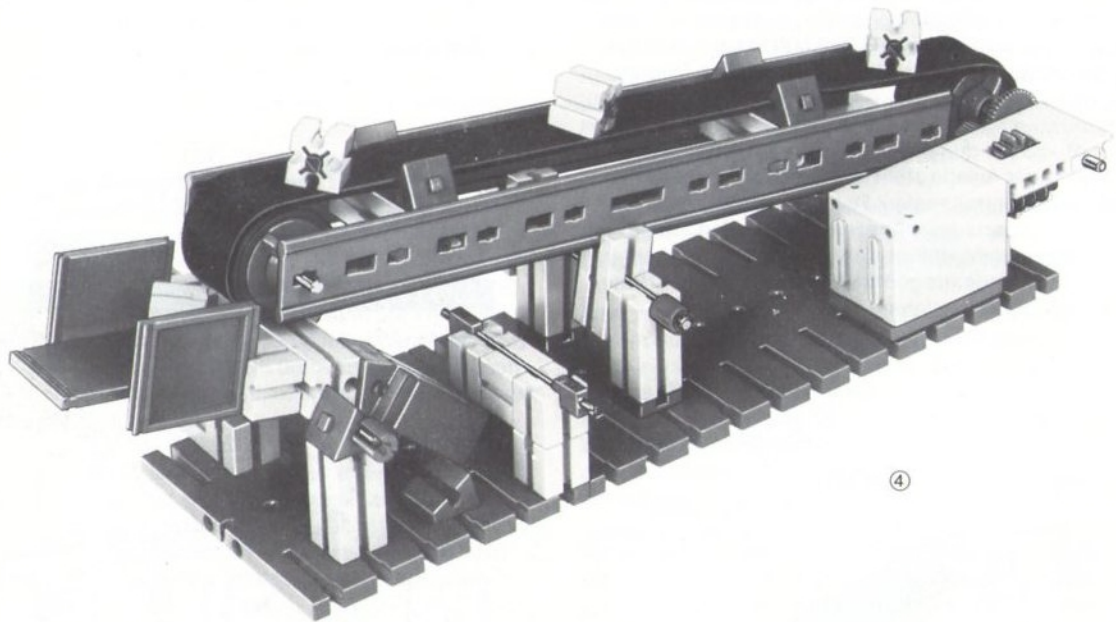
noch nicht genügend voll ist. Beim Hochgehen des Magneten muß der Reedkontakt sich genügend weit vom Magneten entfernen, so daß seine magnetische Wirkung nicht mehr ausreicht, die beiden Kontaktplättchen zusammenzuhalten. Das ist der Fall, wenn Sie den Reedkontakt nach Bild 2 in das Modell einsetzen. Vielleicht müssen Sie den Magnet etwas verschieben.

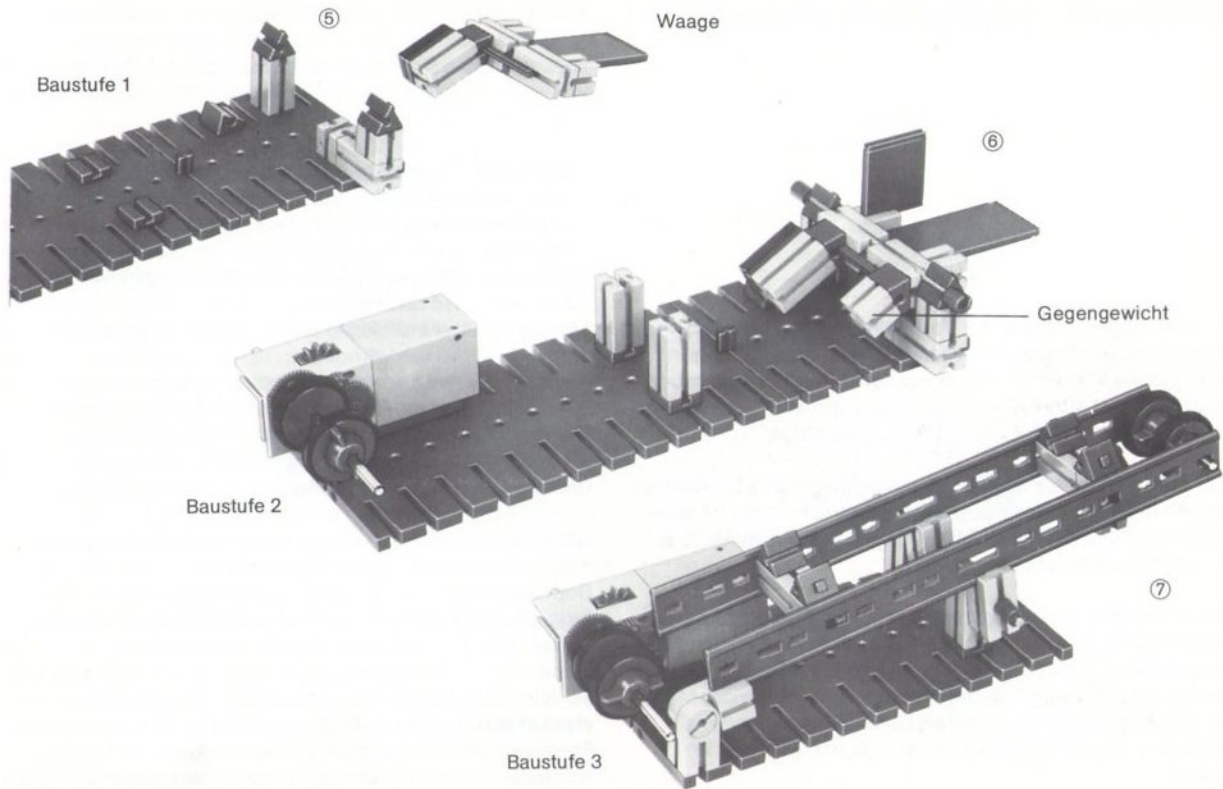
Bild 3 zeigt, wie Sie den Motor anschließen müssen. Im Ruhezustand der Anlage steht der Reedkontakt unter der Wirkung des Dauermagneten. Deshalb muß er im Gegensatz zu Bild 1 „geschlossen“ gezeichnet werden. Damit man trotzdem ersieht, daß es sich um einen Arbeitskontakt handelt, der von Haus aus geöffnet ist, wird zusätzlich diese Stellung gestrichelt gezeichnet.



Das Einstellen des Kontaktes wird Ihnen nicht schwerfallen. Sie werden bei dieser Gelegenheit feststellen, daß die Entfernung zwischen Reedkontakt und Magneten, bei der der Kontakt öffnet, größer sein muß als die Entfernung, bei der der Reedkontakt schließt.







Spielmobil – automatisch gestoppt

Eine wichtige Rolle bei der Verhinderung von Unfällen und Störungen spielen automatische Abschaltvorrichtungen. Eine solche wollen wir nun in ein Spiel-Fahrzeug einbauen und die dabei auftretenden Schaltungsprobleme studieren. Das Modell ist auf der Seite 58–59 abgebildet.

Der Fahrzeugmotor soll automatisch ausgeschaltet werden, sobald der Fühler des Fahrzeuges, ein nach vorne herausragender T-förmiger Stoßbügel, gegen ein Hindernis, z. B. eine Zimmerwand fährt.

Die einfachste Schaltung zeigt Bild 1. Die Fahrtrichtung wird mit dem im Batteriestab eingebauten Polwendeschalter geändert. Sobald der als Aus-Taster geschaltete Taster vom Stoßbügel betätigt wird, schaltet sich der Motor ab. Der Bügel wird durch einen Gummiring nach vorne gezogen; er muß leicht auf seiner Führung (Achse 110) laufen.

Auf den Bildern der Seite 59 sehen Sie 2 verschiedene Möglichkeiten, den Taster vom Stoßbügel betätigen zu lassen. In Bild 6 wird der rote Tasthebel des Tasters direkt von vorne betätigt. Überlegen Sie sich bitte, was bei einem „schnellen“ Fahrzeug passieren wird.

Sie können sich am Modell schnell überzeugen, daß diese Lösung sehr schlecht ist; Stoßbügel und Taster könnten nicht ausweichen, wenn das Fahrzeug nicht augenblicklich zum Stehen kommt! Deshalb bauen wir den Taster nach Bild 7 so ein, daß der Stoßbügel ihn „beim Vorbeilaufen“ betätigt. Jetzt wird das Fahrzeug nach dem Abschalten des Motors durch die Wirkung der Gummifeder gebremst.

Auf diese Weise kann man praktisch beliebig lange „Überlaufstrecken“ erreichen. Achten Sie darauf, daß der Hebel des Tasters von der richtigen Seite her „angefahren“ wird. Der Stoßbügel muß von jener Seite her angreifen, von der aus sich der rote Hebel leichter hinunterdrücken läßt.

Noch besser wäre allerdings, wenn der Motor nach dem Abschalten nicht langsam auslaufen würde, sondern als Bremse wirken könnte. Dafür gibt es eine einfache Schaltung, die Sie zunächst getrennt vom Modell untersuchen sollten. Der Trick ist: man schaltet den Motor als Generator. In der Schaltung von Bild 2 muß nach dem Umschalten die Lampe kurz aufleuchten. Die im Motor steckende Energie wird in diesem Fall in der Lampe in Form von Wärme und Licht schnell verbraucht. Noch schneller kommt der Motor zum Stillstand, wenn man den

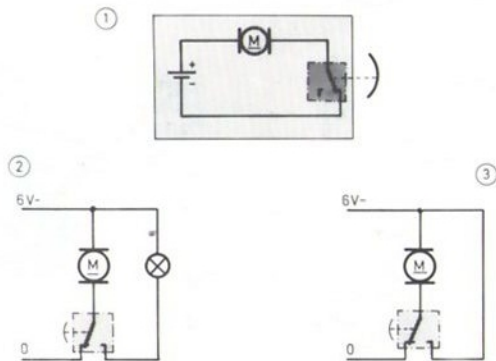
Motor nach Bild 3 „kurzschließt“. (Bitte nicht mit der Art des Kurzschlusses verwechseln, der zum „Durchbrennen“ der Sicherung des Lichtnetzes führt.) Diese Schaltung nennt man oft „Kurzschlußbremsung“.

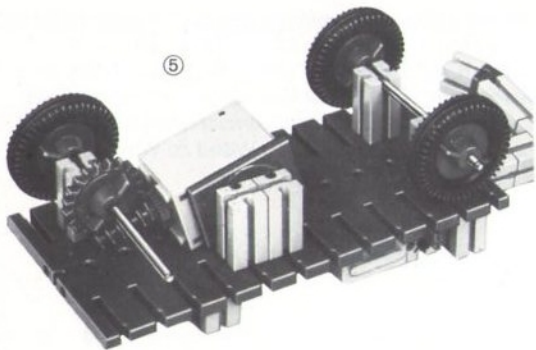
Leider hat unser Modell noch einen großen Fehler: Hat sich das Fahrzeug „selbst“ abgeschaltet, so kann es durch Umpolen nicht zum Rückwärtsfahren gebracht werden. Hier hilft ein anderer Schaltungstrick, den die Bilder 8.1 bis 8.5 zeigen. Zum Ausprobieren brauchen Sie einen Polwendschalter. Am besten ist die Schaltung zu überblicken, wenn Sie dazu den Drehschalter verwenden. Das Neue an der Sache ist die im Bild 8.1 schwarz gezeichnete Leitung von Buchse 3 des ft-Tasters direkt zu einem Pol der Batterie (im Bild zum +Pol, bzw. zu dem mit dem +Pol verbundenen Anschluß des Polwendschalters). Bild 8.2 zeigt, daß der Motor beim Auffahren an das Hindernis „kurzschlußgebremst“ wird. Aus Bild 8.4 geht hervor, wie der Strom nach dem Umpolen über den betätigten Taster fließt. Wird der Stoßbügel daraufhin frei, so stellt sich der in Bild 8.5 gezeigte Stromlauf ein.

Die am Fahrzeug erprobte Schaltung finden Sie in der Technik als „Endschalter“ oder „Endabschalter“ für Maschinen, Kräne usw. sehr häufig wieder.

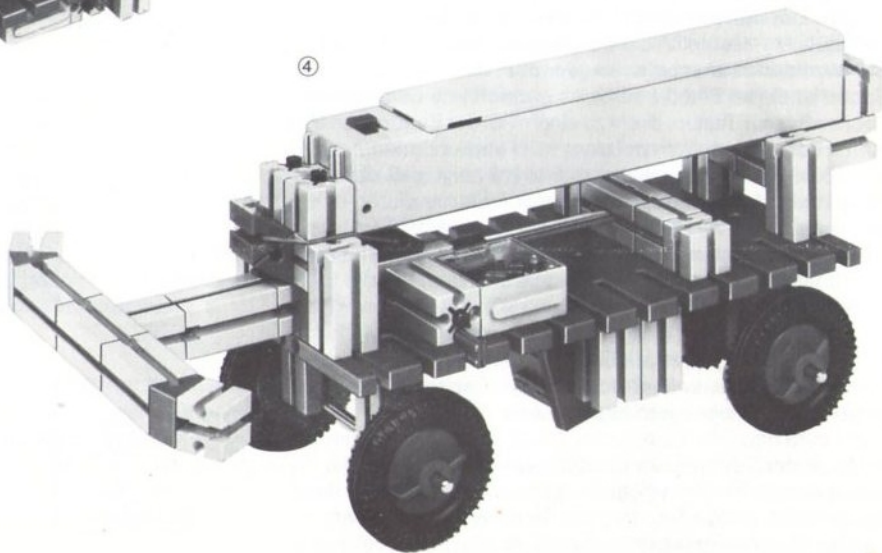
In der technischen Praxis sieht das Schaltgerät noch ein wenig anders aus, und zwar bringt man hier am Hebel des Tasters eine Rolle an, so daß die Reibung verringert wird und der Schaltvorgang glatter verläuft.

Mit dem em 3-Baukasten werden Sie eine Schaltung für ein Fahrzeug bauen können, das beim Berühren der Wand automatisch, d. h. ohne Ihr Zutun umschaltet. Außerdem hat dieses Fahrzeug auf der Rückseite noch einen Stoßbügel, der den Motor nochmals umschalten kann. Das Fahrzeug fährt automatisch von Wand zu Wand!

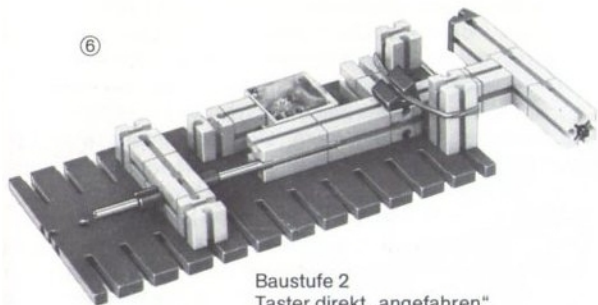




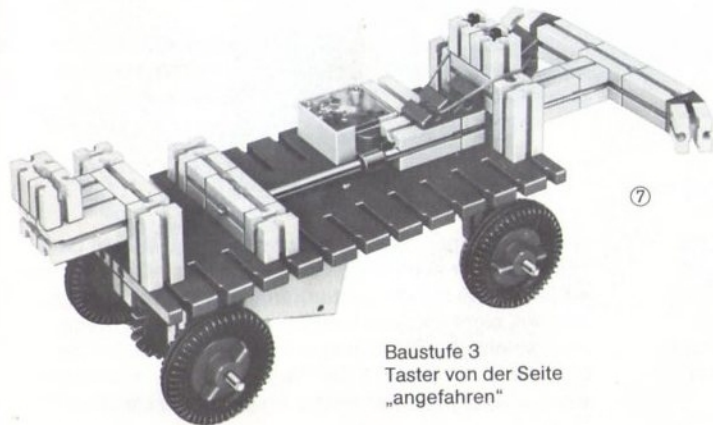
Baustufe 1
von unten
gesehen.



⑥



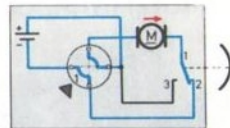
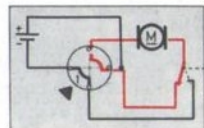
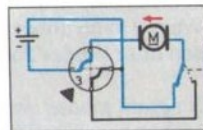
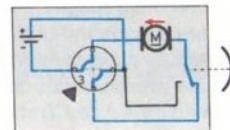
Baustufe 2
Taster direkt „angefahren“



Baustufe 3
Taster von der Seite
„angefahren“

⑦

8.1 Fahrt vorwärts

8.2 Nothalt!
(Kurzschluß-
Bremsung)8.3 Umpolen
(von Hand)8.4 Fahrt rückwärts
(Taster noch
gedrückt)8.5 Fahrt rückwärts
(Taster frei)

Seilzug für Transportlore

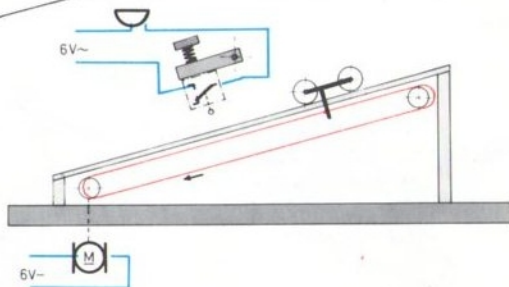
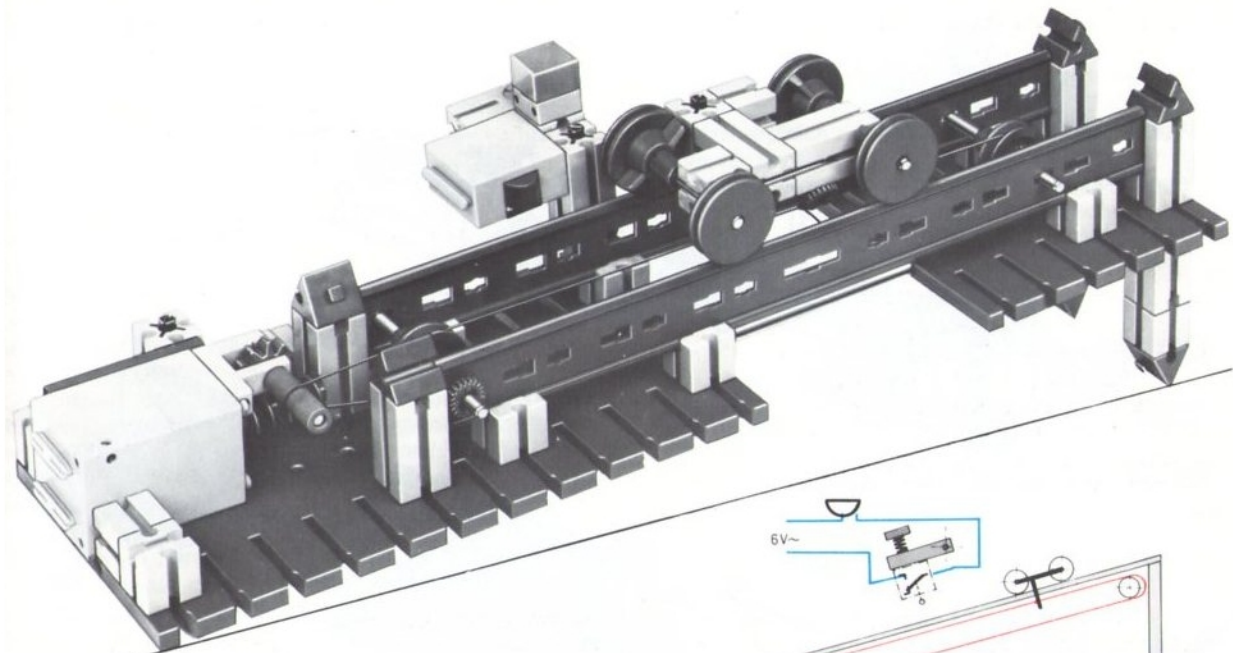
Das Transportsystem, das wir uns jetzt vornehmen, wird in der Technik oft eingesetzt; vielleicht kennen Sie es aber auch von der Achterbahn her. Ein Wagen wird über Schienen schräg nach aufwärts gezogen. Das Mittel dazu ist ein Seilzug oder ein Band, das ständig in Umlauf gehalten wird. Über Haken oder ähnliche Vorrichtungen werden die Wagen eingehängt und bis zum höchsten Punkt mitgenommen. Dann löst sich die Verriegelung automatisch, indem der Haken nach unten weggleitet, und der Wagen kann auf andere Weise weitertransportiert werden oder wieder zurückrollen.

Bei unserem Modell verwenden wir zur Mitnahme eine in die Schnur eingeknüpfte Riegelscheibe. Das Seil läuft durch die Nut eines Winkelsteins an der Unterseite des Wagens. Sobald die Riegelscheibe daran herankommt, nimmt sie den Wagen mit und führt ihn nach oben. Dort löst sie ihn los. Er gleitet wieder hinunter, bis auch die Riegelscheibe wieder auftaucht und sich erneut einhängt. Auf diese Weise wird das Transportsystem dauernd in Gang gehalten.

Mit dieser Anlage geben wir uns aber noch nicht zufrieden – wir wollen zusätzlich einen Summer oder eine Warnlampe vorsehen, die den Beginn der Aufwärtsfahrt anzeigt. Dagegen soll sie auf den abwärts rollenden Wagen nicht reagieren. Dieses Ziel erreichen wir mit Hilfe eines sogenannten „Überrolltasters“. Der Verdrahtungsplan zeigt, wie er eingerichtet wird. Er sitzt auf einem Arm eines Federgelenksteins, der zurückgedrückt wird, sobald der abwärts rollende Wagen auf den roten Hebel des Tasters drückt. Da der Taster ausweicht, erfolgt kein Schaltvorgang. Bewegt sich der Wagen aber in die andere Richtung, dann wird der Hebel hinuntergedrückt, da ein Ausweichen in die andere Richtung nicht möglich ist. Den Taster bauen Sie besser mit der Anschlußseite nach unten ein.

Damit das Zugseil nicht auf der Getriebewelle durchrutscht, ziehen wir über diese ein Stückchen Gummischlauch. Er befindet sich in der Kassette des Baukastens.

Anstatt Summer oder Signallampe können wir mit dem Überrolltaster auch ein Zählwerk schalten. Wir erreichen dadurch, daß nur die Lastentransporte berücksichtigt werden, nicht aber die Leerfahrten in Gegenrichtung. Zwei solche Zähler könnten man z.B. bei der Eisenbahn zur Zählung der Wagenachsen verwenden, wenn man in jeder Fahrtrichtung getrennt zählen will.



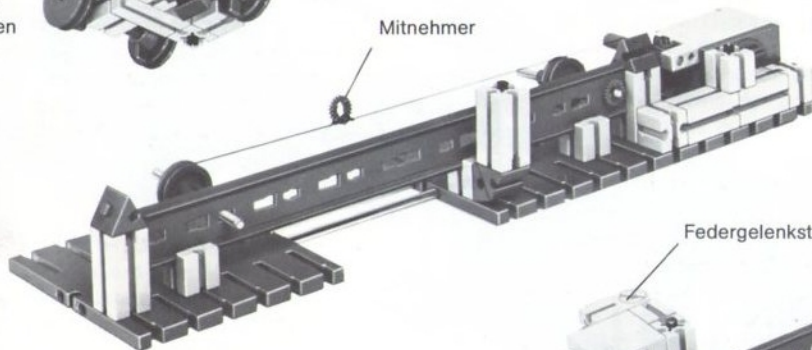
Baustufen
siehe Seite 62

Lore
von
unten

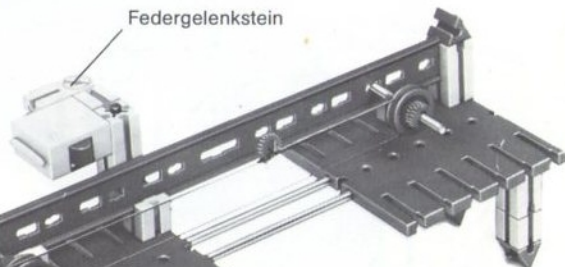


Mitnehmer

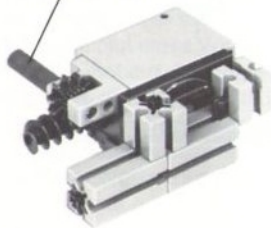
Baustufe



Federgelenkstein



Gummi-
schlauch



3 Sektoren-Leuchfeuer

Sicher sind Sie beim Ausprobieren des Reedkontaktes auf die Idee gekommen, ein Blinklicht zu bauen, das schneller blinkt als es mit den schweren Schalthebeln der vorher gebauten Programmsteuerungen und auch mit dem ft-Taster möglich ist. Diesen Vorteil des Reedkontaktes nützen wir bei dem im folgenden beschriebenen Modell eines großen Leuchtfuers aus.

Beim Modell leuchten nacheinander 3 Lampen auf. Ihr Lichtschein ist jeweils nur in einem bestimmten Bereich von der See her zu erkennen. Von diesen Winkelbereichen – „Sektoren“ genannt – kommt der Name „Sektoren-Leuchfeuer“. Die Lichtzeichen der einzelnen Sektoren können sich farblich unterscheiden. Zusätzlich benutzt man noch unterschiedlich lange Ein- und Ausschaltzeiten. Bild 1 zeigt, welche „Kennung“ das auf den Seiten 65 bis 67 abgebildete Modell hat.

Die beiden äußeren Lampen leuchten 3 bzw. 4 mal hintereinander kurz auf, dann folgt eine längere Pause, bevor die Lichtzeichen sich wiederholen. Das mittlere „Feuer“ blinkt dagegen sehr langsam. Da die Ein- und Auszeit etwa gleich lang sind, ist es ein sogenanntes „Gleichtakt-Feuer“. Von See her sieht man aus großer Entfernung jeweils nur 1 Licht. Nur an den Übergängen von einem Sektor zum anderen überschneiden sich 2 Lichter geringfügig. Durch Vorsetzen von Flachsteinen 60 gelingt es beim Modell, den in Bild 3 angedeuteten Richtungseffekt zu erzielen.

In der Seefahrt verwendet man viele Arten von „schnellen“ Blinklichtern. Man unterscheidet zwischen Blitzfeuer und Funkelfeuer. Bei letzterem wird mindestens 40 mal pro Minute eingeschaltet. Beim Blitzfeuer ist die Einschalt-dauer im Vergleich zur Dunkelpause sehr kurz. Beide Arten können Sie bei einem Leuchfeuer-Modell mit einem Reedkontakt durch unterschiedliche Anordnung des Dauermagneten annähernd richtig darstellen. Entscheidend ist jedoch die Drehzahl, mit der sich die Welle mit dem Magneten dreht.

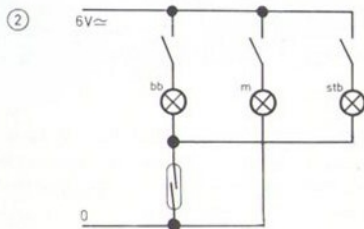
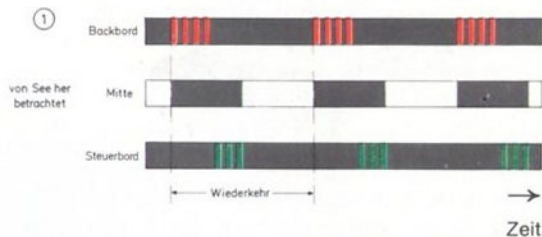


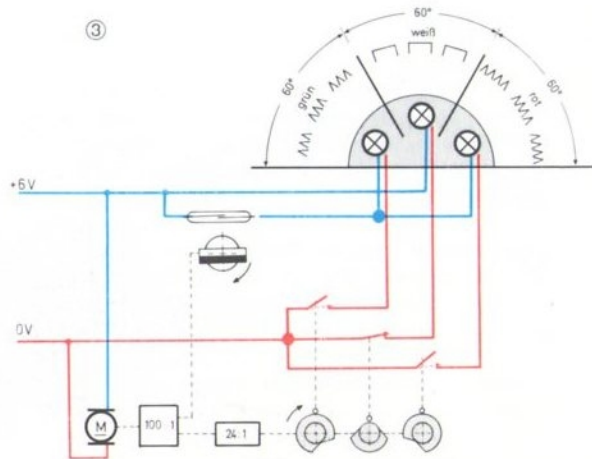
Bild 2 zeigt das Schaltungsprinzip, jedoch ist nicht angegeben, womit die Schaltkontakte geschaltet werden. In unserem Fall sind es aus je 2 Schaltscheiben zusammengesetzte Nockenscheiben und ein Dauermagnet. Schaltungstechnisch gesehen, ist jede Lampe in Reihe zu einem nockengesteuerten Kontakt geschaltet. Die beiden äußeren Lampen sind darüber hinaus noch in Reihe zum Reedkontakt geschaltet. Damit sie leuchten können, muß sowohl der Reedkontakt als auch der entsprechende Nockenscheiben-Kontakt geschlossen sein.

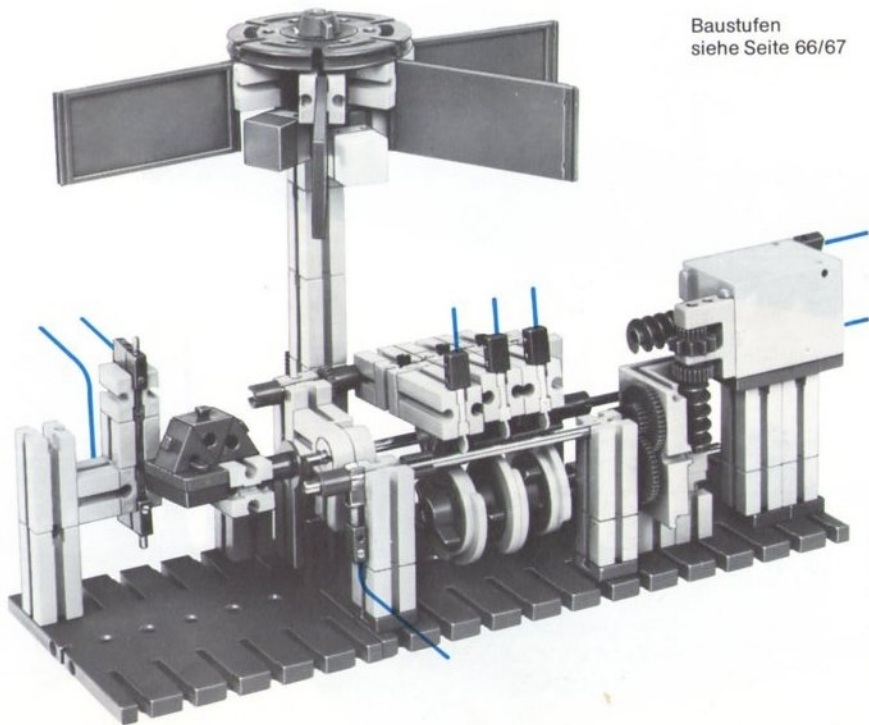
Das schnelle Öffnen und Schließen des Reedkontaktes bewirkt der Magnet. Er sitzt auf einer Welle, die vom Zahnrad Z 10 des ft-Stufengetriebes her angetrieben wird. Sie können den Magneten so anordnen, daß er bei jeder Umdrehung 2-mal oder nur 1-mal den Reedkontakt schließt.

Die Nockenscheiben-Welle dreht sich bei 24 Umdrehungen der Welle mit dem Magneten nur 1-mal. Sie würden also pro Wiederkehr 24 oder 48 Lichtblitze erhalten, wenn die Nocken für grün und rot diese Lampen ständig einschalten würden. Sie müssen also die Vertiefungen der beiden Nockenscheiben für die nur 3- bzw. 4-malige Einschaltung der grünen und der roten Lampe in jeder Wiederkehr sehr klein einstellen.

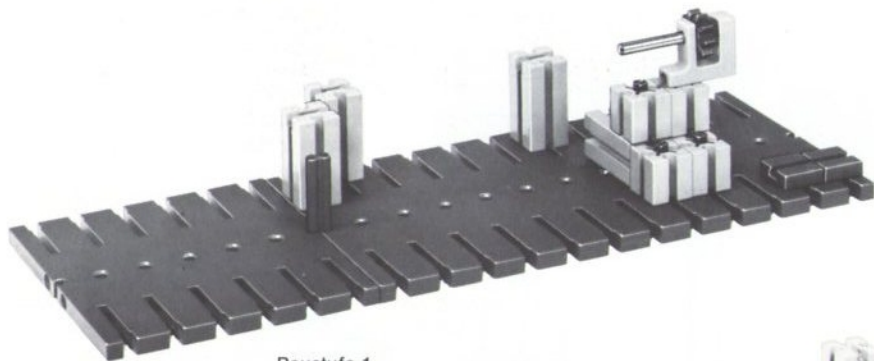
Da die grüne Lampe in der Einschaltzeit der Nockenscheibe nur 3 mal blitzen soll, muß der Einschnitt der Nockenscheibe für diese Lampe noch kürzer sein als der für die rote Lampe, da diese ja 4 mal blitzen soll.

Es wird Ihnen sicher Spaß machen, weitere Leuchtfeuer ähnlicher Art selbst zu entwerfen.

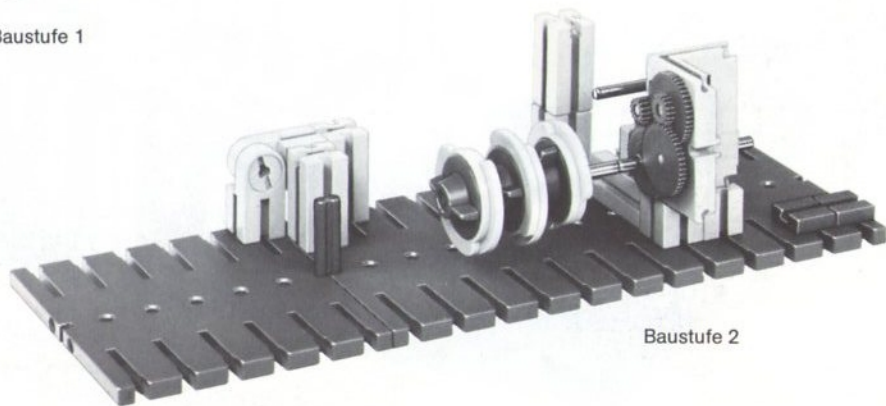




Baustufen
siehe Seite 66/67

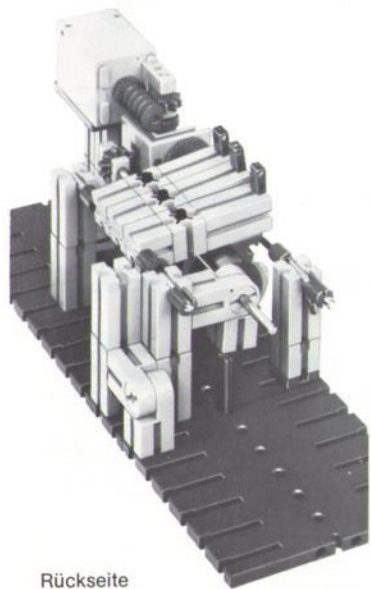


Baustufe 1

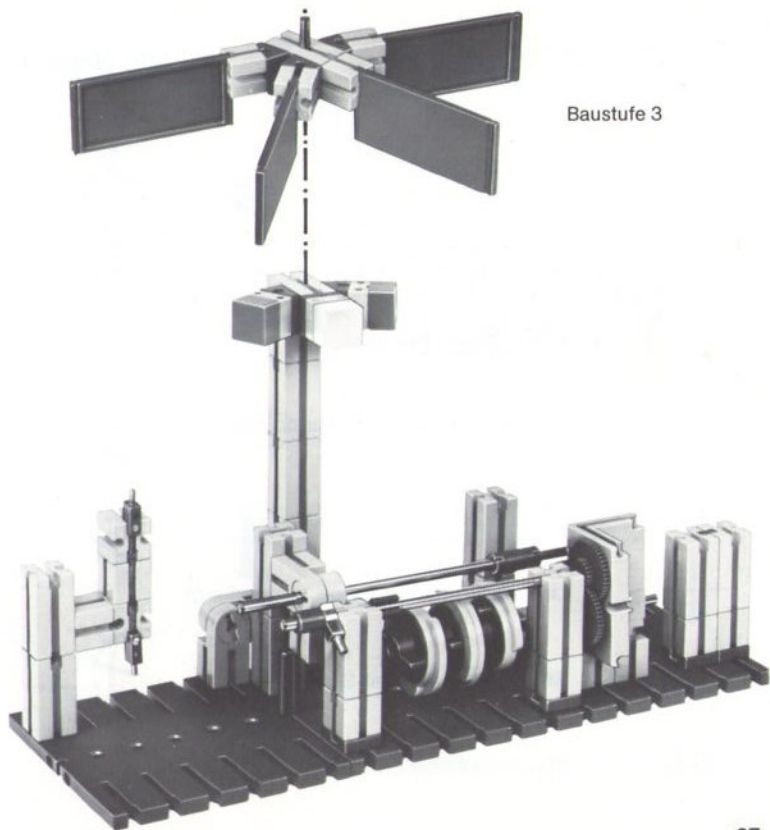


Baustufe 2

zu Modell
Seite 65



Rückseite
(ohne
Lampen)



Baustufe 3

Schaltzeichen

alte Norm

neue Norm



Batterie



Ein-Taster (Schließer)



Gleichspannung



Aus-Taster (Öffner)



Wechselspannung



Umschalt-Taster (Wechsler)



Gleich- oder Wechselspannung



Ein-Aus-Schalter



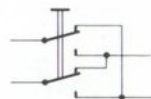
Leitung mit Abzweigung



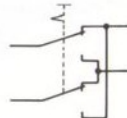
Umschalter



Leitungskreuzung (ohne Verbindung)



Polwendeschalter



Steckerbuchse und Stecker



Glühlampe



Linsenlampe



Gleichstrom-Motor



Elektromagnet



Rückschluß-Platte



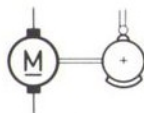
Relaisspule



Relais mit
2 Umschalt-Kontakten



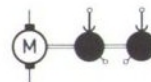
2-poliger Schalter,
A schließt vor B



motorgetriebene Nockenscheibe
mit Verbindungsglied zu einem
Taster.



Schleifbahn eines Schleifringes
mit Anschlußbuchse und
Stromzuführung.



2-poliger Schleifring mit An-
schlußbuchsen und Strom-
zuführungen, von einem Motor
angetrieben.



Reedkontakt



Dauermagnet



Schnarre



Summer

Stückliste em 2

| Benennung | Zusatz- kasten | | Art.-Nr. | Stückzahl em 2 | Benennung | Zusatz- kasten | | Art.-Nr. | Stückzahl em 2 | |
|----------------------------------|-------------------|---|----------|-------------------|---------------------------------|-------------------|---|----------|-------------------|---|
| Nabe | | | 3 31014 | 1 | Achse 180 | 029 | | 4 31309 | 3 | 2 |
| Baustein 15 mit rundem Zapfen | 030 | 2 | 3 31059 | 1 | Schwingfeder | * | | 4 31329 | 2 | 1 |
| Federfuß | * | | 3 31307 | 2 | Verbindungsstück 45 | 019 | 5 | 4 31330 | 1 | 2 |
| Federgelenkstein | * | | 3 31308 | 2 | Kupplungshülse | | | 4 31333 | 1 | 1 |
| Stufenschalter- Oberteil | * | | 3 31311 | 1 | Schaltscheibe | 06 | 4 | 4 37728 | 1 | 6 |
| Stufenschalter- Unterteil | * | | 3 31312 | 1 | Reedkontakt mit Steckern rot | * | | 3 36782 | 1 | 1 |
| Dauermagnet, rot | * | | 3 31323 | 1 | Leuchtstein | | 3 | 3 31313 | 1 | 1 |
| Gummischlauch 4×1,5×30 | | | 4 37804 | 5 | Kugellampe | em * 4 | 3 | 4 31314 | 7 | 2 |
| | | | | 1 | Leuchtkappe rot | | 1 | 4 31316 | 1 | 1 |

| Benennung | Zusatz- kasten | Art.-Nr. | Stückzahl em 2 | Benennung | Zusatz- kasten | Art.-Nr. | Stückzahl em 2 |
|------------------------------|-------------------|-------------|-------------------|---|-------------------|-----------|-------------------|
| Linsenlampe | * | 4 31315 7 | 1 | Abdeckplättchen für Leuchtstein | | 4 36495 1 | 2 |
| Verteilerplatte einpolig rot | * | 3 31328 1 | 1 | Kabel, 1-adrig, blau, 60lg. mit 2 grünen Steckern Kabel, wie vor, 200 lang Kabel, wie vor, 300 lang Kabel, 1-adrig, blau, 60lg. mit 2 roten Steckern Kabel, wie vor, 200 lang Kabel, wie vor, 300 lang Kassette | em 7 | 3 37160 1 | 1 |
| Kontaktstück | * | 3 31305 1 | 3 | | | 3 37164 1 | 1 |
| Klemmkontakt | * | 3 31338 1 | 2 | | | 3 37166 1 | 1 |
| Zwischenstecker | * | 4 31339 3 | 2 | | | 3 37161 1 | 1 |
| Steckerbuchse | * | 4 35307 3 | 1 | | | 3 37165 1 | 1 |
| Gummiring rot 50×1 | | 4 36010 7 | 2 | | | 3 37167 1 | 1 |
| Gummiring rot 25×1 | | 4 36011 7 | 2 | | | 3 36518 1 | 1 |
| Gummiring rot 80×1 | | 4 36017 7 | 2 | | | | |
| Klemmbuchse 10 | 09 * | 4 3 31023 1 | 2 | Die mit * gekennzeichneten Artikel sind bei jedem fischer- technik-Service-Händler aus der Service-Box erhältlich. | | | |

Was kommt jetzt?


Mit den in diesem Buch angegebenen Schaltungen kann naturgemäß nur ein Teil der mit den Schalt- und Steuerelementen des em 1- und em 2-Baukastens denkbaren Möglichkeiten angezeigt werden. Die mit dem Bau der Schaltungen und dem Betrieb der Modelle gewonnenen Erfahrungen und Kenntnisse ermöglichen Ihnen den Entwurf von Steuerungen für Modelle nach Ihren eigenen Ideen. Wer mit den Elementen der beiden Baukästen weiter in die Schaltungstechnik eindringen möchte, greift zu den fischertechnik hobby-Experimentier- und Modellbüchern 3-1 und 3-2.

Der weitere Weg führt zum em 3-Baukasten. Die im dazu gehörigen Anleitungsbuch aufgezeigten Modelle erfordern nur die Baukästen, die Sie bereits beim em 2 benötigten. Das wichtigste Element des em 3 ist ein Relais. Damit ist es möglich, echte Alarmschaltungen zu bauen und sogar Steuerbefehle zu speichern! Ein Polwendeschalter eröffnet dem Modellbauer ungeahnte Möglichkeiten für die Umsteuerung der Drehrichtung eines Motors.

Wer lieber seine Modelle durch Licht und Wärme oder Schall steuern möchte, wird sich den fischertechnik Elektronik-Baukästen zuwenden und in die Welt der elektronischen Steuerungstechnik einsteigen.

Sehr interessant sind die fischertechnik Mini-Taster aus der Zusatzpackung em 9. Sie sind mit Springkontakt ausgestattet und – wie nebenstehendes Bild zeigt – miteinander koppelbar. Damit ist es z. B. möglich, einen Polwendetaster zu bauen. Da die Mini-Taster nur $30 \times 15 \times 7,5$ mm groß sind, fügen sie sich organisch in jedes Modell ein.

Das fischertechnik-Netzschaltgerät em 11 ermöglicht Ihnen, normale 220 V-Geräte, z. B. Decken- oder Wandleuchten, Heizkörper mit einem Batteriestab oder Netzgerät, also mit der völlig ungefährlichen Spannung von 4,5 bis 8 Volt zu schalten. So können Sie z. B. mit dem Blinker von Seite 8 oder dem Reedkontakt (Seite 50ff.) als Steuerelement Lampen oder Heizkörper oder Lüfter bis 2000 Watt steuern.



fischertechnik von den Fischer-Werken, aus denen auch die weltbekannten grauen Nylon-Dübel kommen.

fischertechnik comes from the Fischer Factories in Western Germany which also make the world-famous Nylon Fixing Devices.

fischertechnik fabriqué par les usines Fischer mondialement connues par sa gamme de chevilles grises en Nylon.

fischertechnik dagli stabilimenti Fischer-Werke dai quali provengono anche i tasselli di Nylon grigi rinomati in tutto il mondo.

fischertechnik van de Fischer Fabrieken, waar ook de wereldbekende grijze Nylon-pluggen vandaan komen.

